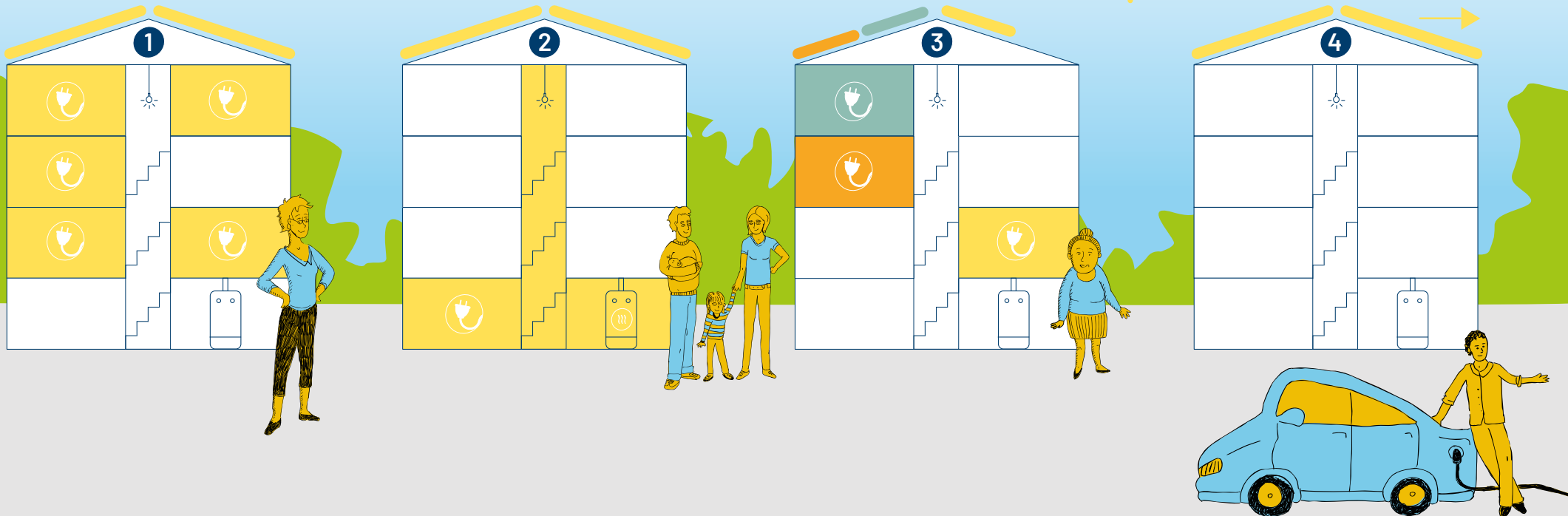


Betriebskonzepte für Photovoltaik auf Mehrfamilienhäusern

(Stand: Juni 2022)

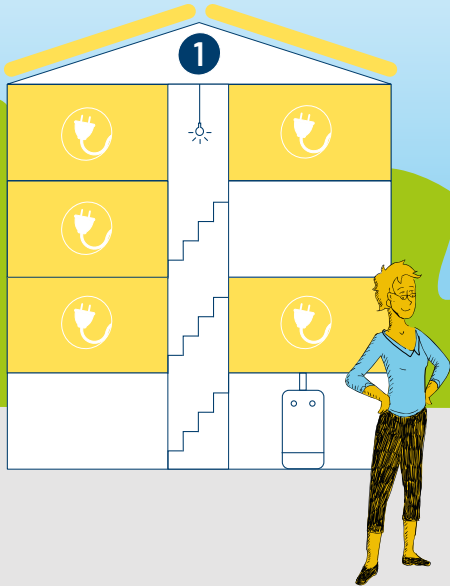
Mit
Anleitungen



Inhaltsverzeichnis

Übersicht	3
Einleitung und Hintergrundinformationen	4
Betriebskonzepte	5
1. Stromlieferung in die Wohnungen	5
1.1 Mieterstrom mit Förderung	7
1.2 Mieterstrom ohne Förderung	10
1.3 Kollektive Selbstversorgung	12
2. Allgemeinstromversorgung	15
2.1 Allgemeinstromversorgung ohne Wärme.....	16
2.2 PV-Wärme.....	19
3. Eigenstromverbrauch durch Einzelanlagen	21
3.1 Einzelanlagen	22
3.2 PV-Anlagenmiete	24
3.3 Balkon-Solaranlagen.....	25
4. Volleinspeisung	27
Ladeinfrastruktur & Speicher	29
Abkürzungsverzeichnis	30
Finanzierung des Leitfadens	31
Impressum	32
Glossar	33

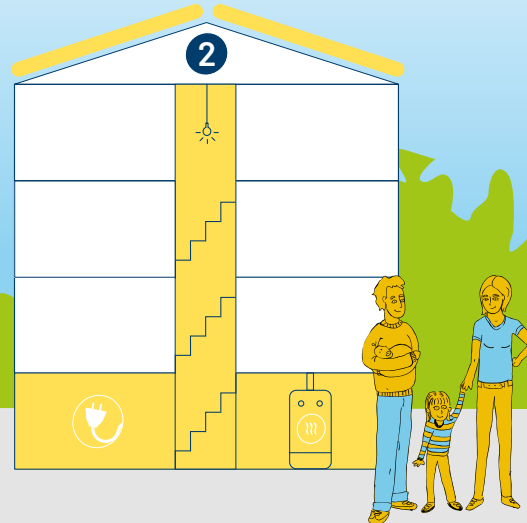
Stromlieferung in die Wohnungen



- 1.1 Mieterstrom mit Förderung
- 1.2 Mieterstrom ohne Förderung
- 1.3 Kollektive Selbstversorgung

Der Strom der PV-Anlage wird allen interessierten Wohneinheiten zur Verfügung gestellt.

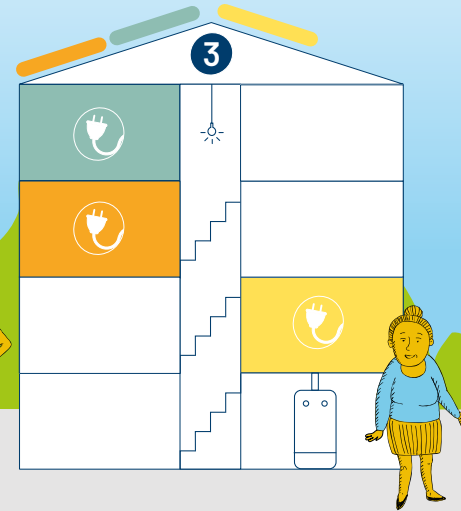
Allgemeinstrom- Versorgung



- 2.1 Allgmeinstromversorgung ohne Wärme
- 2.2 PV-Wärme

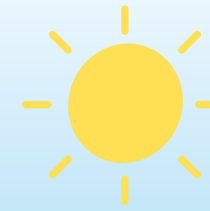
Die PV-Anlage versorgt gemeinschaftlich genutzte Verbraucher, wie z.B. das Treppenhaus, die Tiefgarage oder die Wärmepumpe.

Einzel- anlagen

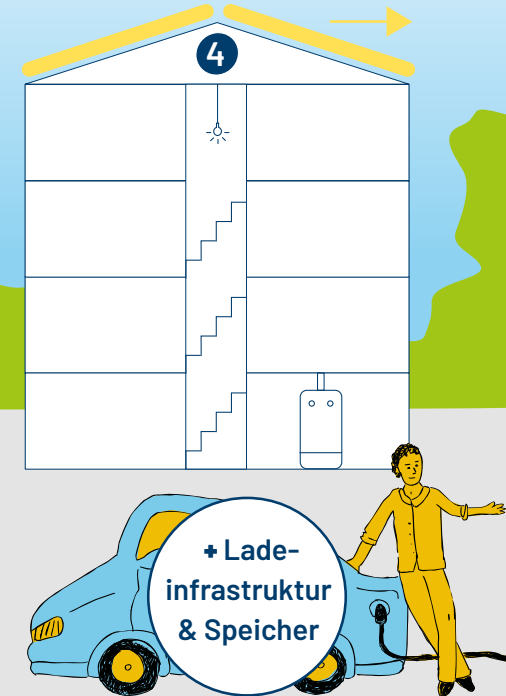


- 3.1 Einzelanlagen
- 3.2 PV-Anlagenmiete
- 3.3 Balkon-Solaranlagen

Einzelne Wohneinheiten betreiben jeweils eigene PV-Anlagen.



Vollein- speisung




- 4. Volleinspeisung

Der PV-Strom wird vollständig ins öffentliche Netz eingespeist.

Einleitung und Hintergrundinformationen

Das Ziel des Leitfadens ist es, eine Entscheidungshilfe für Photovoltaik (PV) auf Mehrfamilienhäusern zu liefern. Er dient als Hilfestellung für die Wahl eines geeigneten Betriebskonzeptes für die PV-Anlage. Die Übersicht ist sowohl für Gebäudeeigentümer*innen (schließt Wohnungseigentümergeinschaften (WEG), Einzeleigentümer*innen und Baugesellschaften ein) und Genossenschaften relevant.

Das Dokument gibt zunächst einen Überblick über die gängigsten Betreibermodelle. Das Glossar erläutert die Begriffe und beschreibt das Vorgehen im Detail. Das Pfeilsymbol „→“ kennzeichnet Begriffe, die im Glossar erläutert werden. Hinweise zu Informationsquellen finden sich in den Fußnoten.

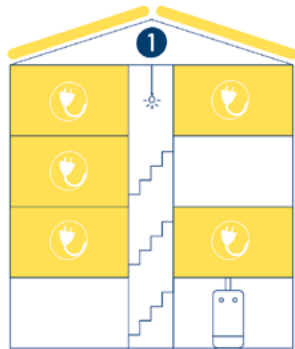
Spezialwissen zu den WEG ist mit diesem Symbol  markiert.

In den Bereichen Recht und Steuern finden Sie Hinweise, die zur Sensibilisierung der Themen dienen sollen. Durch regelmäßige Gesetzesänderungen besteht kein Anspruch auf Vollständigkeit. Bitte beachten Sie grundsätzlich, dass wir lediglich Hilfestellung bei der Auslegung der Rechtslage und Gesetzestexte geben können. Die folgenden Ausführungen sind nicht rechtsverbindlich. In dem Leitfaden werden keine abschließenden Beurteilungen zu steuerlicher und rechtlicher Behandlung von PV-Anlagen getroffen. Die Rechts- und/oder Steuerberatung kann nur durch Anwäl*innen und/oder Steuerberater*innen erfolgen. Gerne vermitteln wir Ihnen einen entsprechenden Kontakt.

Ab dem 1. Juli 2022 entfällt die EEG-Umlage. Bestehende Anlagen sowie Anlagen, die bis zum 30.06.22 in Betrieb genommen werden (Anlagen größer als 30 kW oder fehlende Personenidentität), müssen bis zum 31.06.22 die EE-Umlage zahlen. Ab dann entfällt sie für alle.

*Hinweis: Da sich die Gesetzeslage aktuell stark in Bewegung befindet, freuen wir uns über sachdienliche Hinweise zu Änderungsbedarf an **Laura Meiser** (laura.meiser@earf.de). Vielen Dank!*

Betriebskonzepte



1. Stromlieferung in die Wohnungen

Die Stromerzeugung vom Dach kann am umfangreichsten im Gebäude verwendet werden, wenn die Wohnungen direkt mit Strom aus der Solaranlage versorgt werden. Jedoch ist in Deutschland die Lieferung von Strom sehr stark reguliert, weshalb hierbei viele gesetzliche Rahmenbedingungen zu beachten sind. In diesem Kapitel werden zwei verschiedene „Mieterstrom“-Konzepte beschrieben und die „kollektive Selbstversorgung“ erklärt. Der Unterschied: Beim „Mieterstrom“ können sich die Bewohner*innen

frei entscheiden, ob sie den Strom vom Dach kaufen möchten oder nicht. Bei der „kollektiven Selbstversorgung“ entscheiden sich die Eigentümer*innen gemeinsam dazu, sich mit einer PV-Anlage zu versorgen. Die Abrechnung der Kosten dieser gemeinsamen Versorgungslösung einschließlich des Strombezuges aus dem Netz ist im Haus frei gestaltbar.

Folgende Tabelle gibt einen Überblick, für wen welches Konzept geeignet ist:

Tabelle 1: Übersicht zu den Betriebskonzepten für „Stromlieferung in die Wohnungen“

Mieterstrom mit Förderung	Voll-Service	Teil-Service	Eigenständige Umsetzung
<p>Betreiberin: Siehe rechts Wirtschaftlichkeit: Von den Rahmenbedingungen abhängig EEG-Umlage: Entfällt gänzlich ab 01.07.2022 Aufwand: Von der Art der Umsetzung abhängig</p>	<p>Ein*e Mieterstromanbieter*in pachtet das Dach, finanziert, errichtet und betreibt die PV-Anlage und übernimmt die Belieferung der Wohnungen.</p> <p><i>Neubau: Ab ca. 10 WE</i> <i>Bestand: Ab ca. 15 WE</i></p>	<p>Ein*e Service-Partner*in übernimmt einzelne Pflichten, z.B. den Messstellenbetrieb oder die Stromlieferung und Rechnungsstellung. („Lieferkettenmodell“).</p> <p><i>Neubau: Ab ca. 6 WE</i> <i>Bestand: Ab ca. 15 WE</i></p>	<p>Die Gebäudeeigentümer*innen machen alles selbst einschließlich der (gewerblichen) Stromlieferung an die Mieter*innen als Elektrizitätsversorgungsunternehmen.</p> <p><i>Neubau: Ab ca. 5 WE</i> <i>Bestand: Ab ca. 5 WE</i></p>
<p><i>Aus der Sicht der Gebäudeeigentümer*innen steigt der Aufwand, aber auch die Wirtschaftlichkeit</i></p>			
<p>Mieterstrom ohne Förderung Betreiberin: Gebäudeeigentümer*innen o. externe Unternehmen Wirtschaftlichkeit: Keinen Mieterstromzuschlag, dafür mehr Freiheit bei der Preisgestaltung EEG-Umlage: Entfällt gänzlich ab 01.07.2022 Aufwand: Analog zu „Mieterstrom mit Förderung“</p>	<p>Analog zu „Mieterstrom mit Förderung“, jedoch mit mehr Freiraum in der Vertragsgestaltung. Außerdem gibt es Kriterien, die den Mieterstromzuschlag ausschließen (siehe Kapitel 1.2).</p>		
<p>Kollektive Selbstversorgung Betreiberin: Hausgemeinschaft bzw. Gebäudeeigentümer*innen Wirtschaftlichkeit: Hoch EEG-Umlage: Entfällt gänzlich ab 01.07.2022 Aufwand: Hoch</p>	<p>Kleinere Mehrfamilienhäuser mit starkem Zusammenhalt der Bewohner*innen und kurzen Entscheidungswegen (z.B. kleine Hausgemeinschaften, kleine Genossenschaft, Mietshäuser-Syndikat).</p>		

¹ Das Lieferkettenmodell beschreibt die Möglichkeit, dass die Betreiberin der Anlage den Strom an einen Dritten weitergibt, der mit den Letztverbraucher*innen die Mieterstromverträge hält. So kann die Finanzierung und der Betrieb im Haus bleiben, ohne dass die Person oder Organisation zum Energieversorgungsunternehmen wird.
 Quelle: https://www.bundesnetzagentur.de/DE/Sachgebiete/ElektrizitaetundGas/Unternehmen_Institutionen/ErneuerbareEnergien/EEGAufsicht/Mieterstrom/Mieterstrom_node.html

1.1 Mieterstrom mit Förderung

Wird der Strom der PV-Anlage von der Anlagenbetreiberin dafür verwendet, im angeschlossenen Wohngebäude Kund*innen mit Strom aus der PV-Anlage zu beliefern, dann wird das Konzept vom Gesetzgeber in der Regel „Mieterstrom“ genannt. Dies gilt auch, wenn es sich nicht um Mieter*innen, sondern um Wohnungseigentümer*innen handelt. Für das Liefern von „Mieterstrom“ bei Erfüllung der gesetzlichen Vorgaben kann eine staatliche Förderung (→ **Mieterstromzuschlag**) in Anspruch genommen werden. Diese kann zunächst bis zu 3,79 ct/kWh betragen². Die Mieterstromförderung kompensiert die zusätzlichen Kosten zum Teil und wird ebenso wie die Einspeisevergütung für einen Zeitraum von 20 Jahren zuzüglich des Inbetriebnahmejahres garantiert. Im Gegenzug sind jedoch einige gesetzliche Rahmenbedingungen einzuhalten:

- Der Strompreis darf maximal 90 % des örtlichen Grundversorgertarifs entsprechen.
- Mindestens 40 % des belieferten Gebäudes müssen Wohnzwecken dienen. Auch der Strom, der dann an Gewerbekund*innen im

Gebäude geliefert wird, erhält die Förderung.

- Es muss die Vollversorgung der teilnehmenden Parteien sichergestellt sein – es muss also auch Netzstrom eingekauft und weitergeliefert werden, wenn die Sonne nicht scheint oder die Anlage aus anderen Gründen keinen Strom erzeugt. Die Wohnungsnutzer*innen erhalten jeweils eine einzige Rechnung. Diese enthält einen Mischpreis, der die Kosten des PV-Stroms und des Netzstroms berücksichtigt. Die Rechnung muss den Anforderungen an Stromverbraucher entsprechen.
- Jede Partei hat die freie Wahl des Stromversorgerunternehmens – darf also nicht zur Teilnahme am „Mieterstrom“ gezwungen werden.
- Die PV-Anlage darf maximal 100 kW_p pro Netzanschlusspunkt groß sein. Werden mehrere Anlagen zu unterschiedlichen Zeitpunkten errichtet, so ist es entscheidend pro Netzanschlusspunkt nicht mehr als 100 kW_p zu betreiben. Andernfalls entfällt die Möglichkeit des Mieterstromzuschlags. Die Höhe der Einspeisevergütung wird weiterhin für jede

Einzelanlage separat berechnet.

- Der Strom muss auf einem Gebäude erzeugt werden und kann innerhalb eines Quartiers³ verbraucht werden, allerdings darf er nicht durch das öffentliche Stromnetz geleitet werden.
- Sofern keine Energiedienstleisterin für diese Aufgabe beauftragt wurde, wird die Anlagenbetreiberin durch die Lieferung von Strom zum Elektrizitäts- und Energieversorgungsunternehmen. Hierdurch entstehen einige → **energiewirtschaftliche Pflichten**⁴, wie z.B.:

1. Mitteilung der Basisangaben zur Stromlieferung und die gelieferte Strommenge an den Übertragungsnetzbetreiber (ÜNB) (in Baden-Württemberg die TransnetBW). Eine Datenübermittlung an die Bundesnetzagentur muss nur auf Verlangen erfolgen.
2. Die Anlagenbetreiberin muss einen Stromliefervertrag mit den Haushalten abschließen sowie jährlich eine inhaltlich vollständige Stromrechnung erstellen.

² Der anzulegende Wert des Mieterstromzuschlags beträgt bis 10 kWp 3,79 ct/kWh, bis 50 kWp 3,52 ct/kWh und bis 750 kWp 2,37 ct/kWh. Siehe EEG 2021 § 48a:

https://www.gesetze-im-internet.de/eeg_2014/_48a.html

³ Laut Bundesnetzagentur ist ein Quartier durch den optischen Eindruck eines Ensembles definiert. Es muss also individuell entschieden werden, ob diese weichen Faktoren zutreffen

Quelle: <https://www.bundesnetzagentur.de/DE/Vportal/Energie/Vertragsarten/Mieterstrom/start.html>

⁴ Ausführlich unter EnWG § 40 bis § 42a unter: http://www.gesetze-im-internet.de/enwg_2005/_40.html

3. Die Stromrechnung muss u. a. eine Aufschlüsselung des gelieferten Strommix enthalten. Hierbei gilt es auszuweisen, wieviel Strom aus der eigenen PV-Anlage stammt und wie sich darüber hinaus der Netzstrombezug zusammensetzt.

Bisher wurde die Mieterstromförderung aus der EEG-Umlage finanziert. Änderungen mit dem EEG 2023 sind möglich. Hier gibt es eine Musterrechnung (*Vertrag 1e*), welche die gesetzlich vorgeschriebenen Kriterien mit geringem Anpassungsaufwand erfüllen.

Tabelle 2: Detailinfos und zu erfüllende Aufgaben für „Mieterstrom mit Förderung“

Betreiberin der Anlage	Je nach Art der Durchführung unterschiedlich, Gebäudeeigentümer*innen oder externes Unternehmen	
EEG-Umlage	Entfällt gänzlich ab 01.07.2022.	
Steuern	Hinsichtlich Umsatzsteuer ist die → Kleinunternehmerregel in aller Regel möglich. Allerdings ist bei Umsatzsteuer, → Gewerbsteuer als auch bei der → Körperschaftsteuer eine Einzelfall-Beurteilung notwendig (Beratung durch eine Steuerfachkraft).	
Messkonzept	<ul style="list-style-type: none"> → Summenzählermodell ggf. mit → virtuellen Zählpunkten Alternativ: → Doppelte Sammelschiene 	
Meldepflichten	Einmalig	<ul style="list-style-type: none"> Netzanschluss Marktstammdatenregister als Mieterstromanlage Inbetriebnahme u. Zuordnung Veräußerungsform Mieterstrom Anmeldung beim Finanzamt
	Jährlich	<ul style="list-style-type: none"> Eingespeiste Strommenge (Verteilnetzbetreibende (VNB)) Vor-Ort gelieferter Strom (ÜNB) Menge Direktstromlieferungen (VNB) für Mieterstromzulage
Weitere Aufgaben	<ul style="list-style-type: none"> Mieterstromkund*innen müssen einen Stromliefervertrag erhalten (Vertragspflicht) und es besteht die Pflicht zur Rechnungsstellung. Darüber hinaus besteht die Pflicht zur Stromkennzeichnung (→ Energiewirtschaftliche Verpflichtungen). Im Zuge der Umsetzung des neuen Messkonzepts muss die Demontage/Stilllegung der alten Stromzähler der teilnehmenden Haushalte beim VNB beantragt werden. 	
Contracting	Auf Grund der hohen gesetzlichen Anforderungen wird in der Regel mit einem externen Mieterstromanbieter*innen kooperiert.	

Schritt für Schritt Anleitung

1. Vorbereitung

- Klarheit über die genaue Durchführung des Konzepts und die Finanzierung schaffen: Welche Arbeiten will und kann ich an eine*n Mieterstromanbieter*in auslagern?
- Verantwortlichkeiten klären: Wer führt die Abrechnung und die Meldungen durch? Kann die Hausverwaltung helfen? Wird die Person dafür entlohnt?
- Das Vorhaben „PV-Anlage auf dem Hausdach“ mit den anderen Beteiligten im Haus kommunizieren: Vertrauensbasis schaffen, mögliches Betriebskonzept erläutern und auf alle Fragen eingehen.

2. Beschlussfassung (im Fall von WEG)

- Im Rahmen von WEG-Sitzungen oder Umlaufverfahren müssen Beschlüsse zu „PV: ja oder nein“, „Wer kümmert sich“ und „Welche Art des „Mieterstroms“?“ gefasst werden (→ [Beschlussvorlagen](#)).
- Bei Voll- und Teil-Service: Eine Person wird ermächtigt, Angebote von Contracting-Unternehmen einzuholen und sich um die Angelegenheit zu kümmern. Diese darf dann auch über ein festgelegtes Budget z.B. Auskünfte (ggf. anfallenden Kosten für Beratung, Statik-Gutachten, Auskünfte vom*von der Netzbetreiber*in) einholen.
- **Tipp: Ist der Beschluss für ein Contracting-Unternehmen mit Voll-Service gefasst, fallen für Sie keine weiteren Aufgaben dieser Liste an. Als nächstes gilt es ein passendes Contracting-Unternehmen zu finden.**

3. Durchführung

Bei Teil-Service: I.d.R. erfolgt die Aufteilung/Abgrenzung der Aufgaben in Abstimmung mit dem Contracting-Unternehmen. Der Dienstleister hat dazu wichtige Tipps für Sie. Aufgaben, die zu verteilen sind:

- Wenn die Anlage selbst finanziert und betrieben werden soll, müssen über einen Kümmerer drei Angebote für die Installation der PV-Anlage eingeholt werden.
- Die Angebote werden in einer WEG-Sitzung vorgestellt, besprochen und gemeinsam per Beschluss wird ein Anbieter*in ausgewählt. (Die Beschlussfassung ist schriftlich festzuhalten.)
- Die ermächtigte Person und der Solar-Installationsbetrieb legen das Messkonzept fest. Dieses muss mit der Messstellenbetreiberin abgestimmt werden.
- Die Mieterstromlieferantin klärt mit den teilnehmenden Wohneinheiten das Vertrags- und Abrechnungswesen.
- Ist alles abgeklärt, kann die PV-Anlage installiert werden.
- Bei eigenständiger Umsetzung: Es fallen alle Aufgaben wie bei Teil-Service an, sowie alle Aufgaben, die in [Tabelle 2: Detailinfos und zu erfüllende Aufgaben für „Mieterstrom mit Förderung“](#) aufgeführt sind. Dies kann ein individueller und aufwendiger Prozess sein, der die Abstimmung mit dem*der Verteilnetzbetreiber*in erfordert.

1.2 Mieterstrom ohne Förderung

Dieses Konzept funktioniert analog zum Konzept mit Mieterstromförderung. Die Anlagenbetreiberin versorgt die Bewohner*innen vor Ort mit dem auf dem Dach produzierten, umweltfreundlichem PV-Strom, ohne den Strom durch das öffentliche Netz durchzuleiten (→ **unmittelbarer räumlicher Zusammenhang**). Durch den Verzicht auf die Mieterstromförderung fallen einige Pflichten weg, worin der Vorteil dieses Konzeptes liegt:

- Es entfällt die Pflicht zur Unterbietung des Grundversorgertarifs um 10 %. Gerade für kleine, selbstorganisierte Mehrfamilienhäuser kann es von Vorteil sein, nicht jährlich den Preis anpassen zu müssen. Ebenso kann es in Gebieten mit sehr günstigen Grundversorgertarifen schwierig sein, diese um 10 % zu unterbieten – denn nicht nur der Strom vom Dach, sondern auch der zugekaufte Netzstrom muss 10% unter Grundversorgertarif weitergegeben werden.
- Bei Verzicht auf die Förderung spielt die Beschränkung auf Gebäude, deren Fläche zu mindestens 40 % dem Wohnen dient, keine Rolle mehr. Ohne Förderung können also auch Gebäude mit einem hohen Anteil an Gewerbe mit lokalem PV-Strom versorgt werden.
- Zudem können auch PV-Anlagen mit einer (unabhängig vom Zeitpunkt der Inbetriebnahme der einzelnen Anlagenteile) installierten Leistung von über 100 kW_p pro Netzbezugspunkt „Mieterstrom“ liefern.

Tabelle 3: Detailinfos und zu erfüllende Aufgaben für Mieterstrom ohne Förderung

Betreiberin der Anlage	Je nach Art der Durchführung unterschiedlich; Gebäudeeigentümer*innen oder externes Unternehmen.	
EEG-Umlage	Entfällt gänzlich ab 01.07.2022.	
Steuern	Hinsichtlich Umsatzsteuer ist die → Kleinunternehmerregelung in aller Regel möglich. Allerdings ist bei Umsatzsteuer, Gewerbesteuer als auch bei der → Körperschaftsteuer eine Einzelfall-Beurteilung notwendig (Beratung durch eine Steuerfachkraft).	
Messkonzept	→ Summenzählermodell ggf. mit → virtuellen Zählpunkten	
Meldepflichten	Einmalig	<ul style="list-style-type: none"> • Netzanschluss • Marktstammdatenregister • Inbetriebnahme • Anmeldung beim Finanzamt
	Jährlich	<ul style="list-style-type: none"> • Eingespeiste Strommenge (VNB) • Vor-Ort gelieferter Strom (ÜNB)
Weitere Aufgaben	<ul style="list-style-type: none"> • Mieterstromkund*innen müssen einen Stromliefervertrag erhalten und es besteht die Pflicht zur Rechnungsstellung. Darüber hinaus besteht Pflicht zur Stromkennzeichnung (→ Energiewirtschaftliche Verpflichtungen). • Im Zuge der Umsetzung des neuen Messkonzepts muss die Demontage/Stilllegung der alten Stromzähler der teilnehmenden Haushalte beim VNB beantragt werden. 	
Contracting	<ul style="list-style-type: none"> • Ab ca. 15 bis 20 Wohneinheiten kann ein externer Mieterstromversorgungsunternehmen beauftragt werden das Konzept umzusetzen. 	

Schritt für Schritt Anleitung

Analog zu Mieterstrom mit Förderung.

1.3 Kollektive Selbstversorgung

Die „kollektive Selbstversorgung“ ist ein Ansatz, in dem eine Hausgemeinschaft gemeinschaftlich eine PV-Anlage betreibt und den erzeugten Strom, wenn möglich im Gebäude und den Wohnungen verbraucht.

Zur einfacheren Handhabung tritt die Hausgemeinschaft gegenüber dem Netzbetreibenden und dem Stromanbietenden wie ein*eine einzelne*r Kund*in auf. Die PV-Anlage wird bei diesem Konzept gemeinsam finanziert. Die Deckung der laufenden Kosten einschließlich des Strom-einkaufs wird von der Hausgemeinschaft frei gestaltet und kann z.B. über das Hausgeld oder die Erfassung des Stromverbrauchs über Unterzähler geregelt werden.

Anders, als von der EU gefordert, ist die kollektive Selbstversorgung in Deutschland noch nicht mit der individuellen Eigenstromversorgung (z.B. im Einfamilienhaus) gleichgestellt.

1.3.1 Finanzierung und Investition für die PV-Anlage

Bei **Neubau** können die Kosten der PV-Anlage in die allgemeinen Baukosten integriert werden. Achtung bei staatlich geförderten Wohnbau-Krediten: Wenn die PV-Anlage über diese Kredite mitfinanziert wird, entfällt der Anspruch auf die EEG-Einspeisevergütung (keine Doppelförderung). Berechnen Sie im Zweifel welche Förderung attraktiver ist.

Bei **Bestandsgebäuden** kann die PV-Anlage z.B. über Direktkredite von Eigentümer*innen, Mieter*innen oder Unterstützer*innen finanziert werden. Gerade bei kleineren Wohnprojekten und diversen Eigentümerstrukturen kann diese Form der Finanzierung leichter sein als die Kreditaufnahme bei einer Bank.

1.3.2 Abrechnung

Es gibt die Möglichkeit, die PV-Anlage sowohl über fixe als auch verbrauchsabhängige Beiträge zu refinanzieren. Die Kosten der PV-Anlage können beim **Neubau** auf Mieten oder Kaufpreis der Wohnungen umgelegt werden. Beim **Bestand**

können die Kosten der Modernisierungsmaßnahme (PV-Anlage) auf die Miete umgelegt werden (seit 2019 max. 8 Prozent der Modernisierungskosten pro Jahr). Wartung, Versicherung und weitere Betriebskosten können auf die **Nebenkosten** der Wohneinheiten umgelegt werden.

Für die interne Verrechnung des in den **Haushalten verbrauchten Stroms** sind weiterhin Stromzähler an den privaten Wohneinheiten hilfreich. Dazu eignen sich eigene Unterzähler. Dadurch muss nur noch einmal die Grundgebühr für einen zentralen Hausanschluss gezahlt werden anstatt der ansonsten anfallenden Grundgebühr für jeden einzelnen Haushalt. Zusätzlich erhält die Anlagenbetreiberin noch die **Einspeisevergütung** für überschüssigen, ins Netz eingespeisten Strom.

Die Kombination der einzelnen Abrechnungsarten muss individuell geklärt werden. Nicht alle Formen lassen sich miteinander kombinieren, wird eine PV-Anlage z.B. als Modernisierungsmaßnahme umgelegt, kann nicht gleichzeitig der PV Strom als Eigenleistung in der Nebenkostenabrechnung abgerechnet werden.

Tabelle 4: Detailinfos und zu erfüllende Aufgaben für „kollektive Selbstversorgung“

Betreiberin der Anlage	Hausgemeinschaft bzw. Gebäudeeigentümer*innen	
EEG-Umlage	Entfällt gänzlich ab 01.07.2022.	
Steuern	Hinsichtlich Umsatzsteuer ist die → Kleinunternehmerregelung in aller Regel möglich. Allerdings ist bei Umsatzsteuer, Gewerbesteuer als auch bei der → Körperschaftsteuer eine Einzelfall-Beurteilung notwendig (Beratung durch eine Steuerfachkraft).	
Messkonzept	<ul style="list-style-type: none"> • → Summenzählermodell ggf. mit → virtuellen Zählpunkten • Bei → Wärmepumpen können ggf. „Sonnenstrom“- und Wärmepumpen-tarife zusammen genutzt werden. Das vorgeschlagene Messkonzepte ist mit dem VNB abzustimmen. 	
Meldepflichten	Einmalig	<ul style="list-style-type: none"> • Netzanschluss • Marktstammdatenregister • Inbetriebnahme • Anmeldung beim Finanzamt
	Jährlich	<ul style="list-style-type: none"> • Eingespeiste Strommenge (VNB) • Vor-Ort genutzter Strom (ÜNB)
Weitere Aufgaben	<ul style="list-style-type: none"> • Falls Umbau der Zählerstruktur nötig: Demontage der Stromzähler bei den teilnehmenden Haushalten; muss beim Verteilnetzbetreibenden beantragt werden, ggf. ist auch eine Stilllegung ohne Demontage möglich • Interne Abrechnung der Kosten 	
Contracting	-	

Schritt für Schritt Anleitung

1. Vorbereitung

- Klarheit über die genaue Durchführung des Konzepts schaffen, Verantwortlichkeiten klären: Wer führt die Abrechnung und die Meldungen durch? Wer ist Ansprechpartner*in für Solar-Installationsbetrieb und VNB? Wird die Person dafür entlohnt?
- Finanzierung klären, folgende Möglichkeiten bestehen:
 1. Rücklagen
 2. Direktkredite/Nachrangdarlehen von einzelnen Wohnungseigentümer*innen oder Unterstützer*innen. Beachten Sie dabei die Prospektpflicht⁵.
 3. Siehe auch [Kapitel 1.3.1](#)
- Das Vorhaben, eine PV-Anlage zu installieren, mit der Hausgemeinschaft kommunizieren:
 1. Vertrauensbasis schaffen
 2. mögliches Betriebskonzept erläutern
 3. auf alle Fragen eingehen
- Neubau: In der Teilungserklärung festschreiben, dass die für die PV-Anlage vorgesehenen Flächen, Teil des Gemeinschaftseigentums sind. Hier kann auch das Betriebskonzept und die Art der Abrechnung fixiert werden (siehe [DGS Mustervertrag 2d⁶](#)).
- Bestand: Wenn Flächen umgewidmet werden müssen, müssen alle zustimmen, um die Teilungserklärung zu ändern.
- Sind Mietparteien im Haus, gibt es den [DGS Mustervertrag 2c](#): Darin sind Mustermietverträge enthalten.

⁵ Erklärung zur Prospektpflicht auf S.11 folgender Link: https://um.baden-wuerttemberg.de/fileadmin/redaktion/m-um/intern/Dateien/Dokumente/2_Presse_und_Service/Publikationen/Energie/Buerger_machen_Energie.pdf

⁶ Siehe <https://www.dgs-franken.de/service/pv-mieten-plus/>

2. Beschlussfassung bei gemeinschaftlichen Vorhaben

- In einer Sitzung wird abgestimmt, ob und unter welchen Bedingungen eine PV-Anlage betrieben werden soll (→ [Beschlussvorlage „Kollektive Selbstversorgung“](#)). Eine Person wird ermächtigt, Angebote einzuholen und sich um die Angelegenheit zu kümmern. Diese darf dann auch über ein festgelegtes Budget z.B. Auskünfte einholen.
- Die ermächtigte Person holt Angebote für die PV-Anlage ein, bewertet diese und macht sie der Hausgemeinschaft zugänglich.
- Die ermächtigte Person bereitet eine individuelle Beschlussvorlage vor (z.B.: für einen Umlaufbeschluss). Hierbei ist es empfehlenswert, das Betriebskonzept genau auszugestalten.

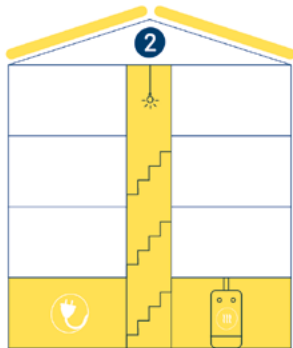
3. Durchführung

- Die ermächtigte Person und der Solar-Installationsbetrieb legen ein Messkonzept fest. Dieses muss mit dem VNB abgeklärt werden.
- Wenn im Bestand bisher jede Wohneinheit einen eigenen offiziellen Zähler hatte: Alle Parteien kündigen auf dasselbe Datum ihre Stromlieferverträge. Es wird Kontakt mit dem VNB aufgenommen und auf den Stichtag der Inbetriebnahme der PV-Anlage der Umbau des Messkonzepts terminiert. Ab dann bezieht die Hausgemeinschaft einen Stromtarif eines vorher ausgewählten Energieversorgungsunternehmens.
- Meldepflicht beachten (→ [Meldepflichten](#))

4. Betrieb

- Hausinterne Abrechnung durchführen

2. Allgemeinstromversorgung



Anstatt den PV-Strom an die Wohnparteien zu liefern, kann der*die Gebäudeeigentümer*in die PV-Anlage selbst errichten und betreiben und für den eigenen Stromverbrauch verwenden. Es ist dabei unerheblich, ob es sich um eine natürliche oder juristische Person handelt, solange sie sowohl die PV-Anlage als auch die Verbraucher*in betreibt.

Folgende Tabelle gibt einen Überblick, für wen welches Konzept in diesem Kapitel geeignet ist:

Allgemeinstromversorgung ohne Wärme

Betreiberin: Gebäudeeigentümer*innen

Wirtschaftlichkeit: Gering

EEG-Umlage: Entfällt gänzlich ab 01.07.2022

Aufwand: Gering

Dieses Konzept empfiehlt sich, wenn die PV-Anlage zu klein für eine nennenswerte Mieterversorgung oder der Allgemeinstrombedarf des Gebäudes sehr hoch ist. Der Aufwand hinsichtlich Abrechnung ist als gering einzuschätzen.

PV-Wärme

Betreiberin: Gebäudeeigentümer*innen

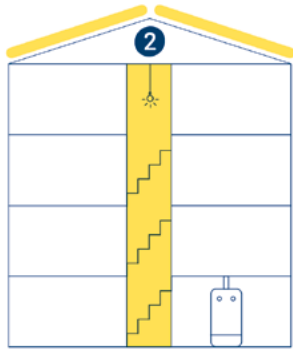
Wirtschaftlichkeit: Mittel bis hoch

EEG-Umlage: Entfällt gänzlich ab 01.07.2022

Aufwand: Mittel bis hoch

Mehrfamilienhäuser mit Wärmepumpe oder anderen großen Stromverbrauchern. Vor allem bei Neubauten mit angedachter gemeinschaftlicher Wärmepumpenheizung ist dieses Konzept sehr interessant und einfacher als eine Belieferung der Wohnungen mit Strom.

2.1 Allgestromversorgung ohne Wärme



Der*Die Gebäudeeigentümer*in finanziert und betreibt die PV-Anlage. Die Deckung des Allgestrombedarfs (Licht, Aufzug, Garagentor, etc.) wird als → **Eigenverbrauch** anerkannt, da die entsprechenden Geräte auch von dem*der Eigentümer*in selbstverantwortlich betrieben werden. Dieser Strombedarf kann somit teilweise über die PV-Anlage gedeckt werden. Der nicht vor Ort genutzte Strom wird in das öffentliche Netz eingespeist und über das Erneuerbare-Energien-Gesetz (EEG) vergütet (→ **Einspeisevergütung**).

2.1.1 Finanzierung und Investition der PV-Anlage

Siehe *Kapitel 1.3.1*.

2.1.2 Abrechnung

Die Einspeisevergütung steht der Betreiberin zu. Im Falle einer WEG gibt es zwei Möglichkeiten der Abrechnung.

Kostenfreie Bereitstellung: Der PV-Strom kann kostenfrei für den Allgestrom genutzt werden und die Nebenkostenrechnung reduziert sich entsprechend. So haben alle Bewohner*innen einen Vorteil durch die PV-Anlage.

Kostenpflichtige Bereitstellung: Alternativ wird der PV-Strom häufig zum regulären Netzstrompreis angesetzt. Diese Eigenleistung muss auf der Nebenkostenrechnung ausgewiesen werden (§ 1 Abs. 1 S. 2 BetrKV). Ob dabei die Mehrwertsteuer angesetzt wird, muss einzelfallabhängig geprüft werden.

Hinweis zu den Einnahmen aus der Einspeisung des überschüssigen PV-Stroms (aus Sicht des*der Anlagenbetreiber*in): Ob bei der Einspeisevergütung die Mehrwertsteuer angesetzt wird, muss einzelfallabhängig geprüft werden (hängt davon ab, ob die Betreiberin beim Kauf der PV-Anlage die Kleinunternehmerregelung oder die Regelbesteuerung als Gewerbetreibende gewählt hat).

Tabelle 5: Detailinfos und zu erfüllende Aufgaben für „Allgmeinstromversorgung ohne Wärme“

Betreiberin der Anlage	Gebäudeeigentümer*innen	
EEG-Umlage	Entfällt gänzlich ab 01.07.2022.	
Steuern	Hinsichtlich Umsatzsteuer ist die → Kleinunternehmerregelung in aller Regel möglich. Allerdings ist bei Umsatzsteuer, Gewerbesteuer als auch bei der → Körperschaftsteuer eine Einzelfall-Beurteilung notwendig (Beratung durch eine Steuerfachkraft).	
Messkonzept	Zweirichtungszähler für den Allgmeinstrom. Hierdurch wird lediglich der im Tagesverlauf tatsächlich im Allgmeinstrom genutzte PV-Strom als Eigenverbrauch gezählt.	
Meldepflichten	Einmalig	<ul style="list-style-type: none"> • Netzanschluss • Inbetriebnahme inkl. Meldung, dass Eigenverbrauch stattfindet • Marktstammdatenregister • Anmeldung beim Finanzamt
	Jährlich	<ul style="list-style-type: none"> • eingespeiste und selbstverbrauchte Strommenge (VNB)
Weitere Aufgaben	Es muss geregelt werden, zu welchen Kosten und Verteilschlüsseln der Strom weitergegeben wird.	
Contracting	Das Dach kann an ein Contracting-Unternehmen vermietet werden, welches die PV-Anlage errichtet und zum Zweck der Allgmeinstromerzeugung an die*den Gebäudeeigentümer*in zurückvermietet. Im Einfamilienhausbereich gibt es zahlreiche Dienstleistungsunternehmen für dieses Konzept. Sollte man sich für Contracting entscheiden, ist jedoch im Mehrfamilienhausbereich das Mieterstrommodell üblicher.	

Schritt für Schritt Anleitung

1. Vorbereitung

- Klarheit über die genaue Durchführung des Konzepts und die Finanzierung schaffen, Verantwortlichkeiten klären: Wer hat Zeit und Lust sich zu informieren? Wer übernimmt die Abrechnung? Was kann die Hausverwaltung übernehmen? **Tipp: Zusammen kommt man weiter: Ein PV-Team im Haus bilden.**
- Das Vorhaben „PV-Anlage auf dem Hausdach“ mit der Hausgemeinschaft kommunizieren: Vertrauensbasis schaffen, Informationen zu möglicher Ausführung geben, Betriebskonzept erläutern, auf alle Fragen eingehen.
- Prüfen, ob das Dach in der Teilungserklärung der Hausgemeinschaft als Gemeinschaftsfläche deklariert ist. Das ist die Voraussetzung, damit die Gemeinschaft dort PV errichten kann. Falls nicht, muss die Teilungserklärung notariell geändert werden. Dafür braucht es einen einstimmigen Beschluss der Hausgemeinschaft.

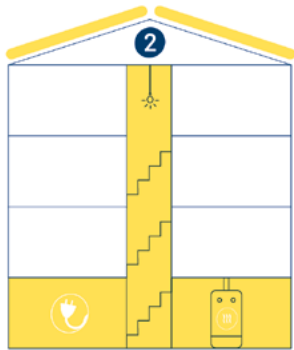
2. Beschlussfassung (bei WEG)

- In einer Sitzung der Hausgemeinschaft wird abgestimmt, ob und unter welchen Bedingungen eine PV-Anlage betrieben werden soll. Eine Person wird ermächtigt, Angebote einzuholen und sich um die Angelegenheit zu kümmern. Diese darf dann auch über ein festgelegtes Budget z.B. Auskünfte einholen.
- Die ermächtigte Person holt drei Angebote für die PV-Anlage ein, bewertet diese und macht sie der Hausgemeinschaft zugänglich.
- Angebote in der Hausgemeinschaft vorstellen und für eines entscheiden.
- Festlegen des Betriebskonzeptes (in Teilungserklärung ergänzen).

3. Durchführung

- Installation der PV-Anlage durch den Solar-Installationsbetrieb.

2.2 PV-Wärme



Eine weitere Möglichkeit, die Energie vom Dach in die Wohnungen zu liefern, ist die Umwandlung des Stroms in Wärme. Zusätzlich zur Deckung des Allgemeinstrombedarfs kann der Strom aus der PV-Anlage für den Betrieb einer Wärmepumpe genutzt werden, sofern diese von der Hausgemeinschaft selbst betrieben wird. Weitere große Allgemeinstromverbraucher sind Raumlufttechnik sowie Kälte und Klima.

2.2.1 Finanzierung und Investition der PV-Anlage

Siehe *Kapitel 1.3.1*.

2.2.2 Abrechnung

Bei der Berechnung des Wärmepreises gelten dieselben Rahmenbedingungen wie unter *Kapitel 2.1.2*.

Tabelle 6: Detailinfos und zu erfüllende Aufgaben für Nutzung der „PV-Wärme“

Betreiberin der Anlage	Gebäudeeigentümer*innen				
EEG-Umlage	Entfällt gänzlich ab 01.07.2022.				
Steuern	Hinsichtlich Umsatzsteuer ist die → Kleinunternehmerregelung in aller Regel möglich. Allerdings ist bei Umsatzsteuer, Gewerbesteuer als auch bei der → Körperschaftsteuer eine Einzelfall-Beurteilung notwendig (Beratung durch eine Steuerfachkraft).				
Messkonzept	Wie bei „Allgemeinstrom“; bei → Wärmepumpen können ggf. „Sonnestrom“- und Wärmepumpentarife zusammen genutzt werden. Das vorgeschlagene Messkonzept ist mit dem VNB abzustimmen.				
Meldepflichten	<table border="0"> <tr> <td>Einmalig</td> <td> <ul style="list-style-type: none"> • Netzanschluss • Inbetriebnahme inkl. Meldung, dass Eigenverbrauch stattfindet • Marktstammdatenregister • Anmeldung beim Finanzamt </td> </tr> <tr> <td>Jährlich</td> <td> <ul style="list-style-type: none"> • Eingespeiste und selbstverbrauchte Strommenge (VNB) </td> </tr> </table>	Einmalig	<ul style="list-style-type: none"> • Netzanschluss • Inbetriebnahme inkl. Meldung, dass Eigenverbrauch stattfindet • Marktstammdatenregister • Anmeldung beim Finanzamt 	Jährlich	<ul style="list-style-type: none"> • Eingespeiste und selbstverbrauchte Strommenge (VNB)
Einmalig	<ul style="list-style-type: none"> • Netzanschluss • Inbetriebnahme inkl. Meldung, dass Eigenverbrauch stattfindet • Marktstammdatenregister • Anmeldung beim Finanzamt 				
Jährlich	<ul style="list-style-type: none"> • Eingespeiste und selbstverbrauchte Strommenge (VNB) 				
Weitere Aufgaben	Es muss geregelt werden, zu welchen Kosten und Verteilschlüsseln der Strom weitergegeben wird.				
Contracting	Das Dach kann zusammen mit der Wärmeerzeugung an ein Contracting-Unternehmen übergeben werden – das Unternehmen betreibt dann sowohl die PV-Anlage als auch die Wärmepumpe, um die erzeugte Wärme ins Gebäude zu verkaufen.				

Schritt für Schritt Anleitung

Analog zu Allgemeinstrom ohne Wärme. Es muss vorab überlegt und definiert werden, wie der PV-Strom für die Wärme abgerechnet wird.

3. Eigenstromverbrauch durch Einzelanlagen

Wenn alle anderen Konzepte nicht in Frage kommen (z.B. Allgemeinstromverbrauch für einen wirtschaftlichen Betrieb zu gering ist oder nicht genügend Personen beim Mieterstrom mitmachen möchten), aber Einzelne bereit sind, zu investieren, ist dies eine Möglichkeit, PV auf dem Dach zu installieren.

Tabelle 7: Übersicht „Eigenstromverbrauch durch Einzelanlagen“

<p>3.1 Einzelanlagen Betreiberin: Jeweilige Wohneinheit Wirtschaftlichkeit: Mittel EEG-Umlage: Entfällt gänzlich ab 01.07.2022 Aufwand: Mittel</p>	<p>In Mehrfamilienhäusern mit nur wenigen Parteien, bei Interesse einzelner Parteien an einer PV-Anlage sowie bei exklusivem Dachnutzungsrecht einzelner Parteien (bspw. Dachgeschosswohnung) ist dieses Konzept gut geeignet. Auch, wenn im Gebäude eine Partei einen überdurchschnittlich hohen Stromverbrauch hat (z.B. Gewerbe), kann dieses Konzept sinnvoll sein. Der Betrieb der PV-Anlage ist aus Sicht des EEG mit dem Betrieb auf einem Einfamilienhaus vergleichbar und privilegierter → Eigenverbrauch möglich.</p>
<p>3.2 PV-Anlagenmiete Betreiberin: Jeweilige Wohneinheit Wirtschaftlichkeit: Mittel EEG-Umlage: Entfällt gänzlich ab 01.07.2022 Aufwand: Mittel</p>	<p>Wie das Konzept „Einzelanlagen“, mit einer Besonderheit: Wenn die Wohnungen nicht überwiegend von den Eigentümer*innen selbst genutzt werden, wird eine Einzelanlage an die Mietpartei vermietet, sodass Betreiber*in und Verbraucher*in identisch sind.</p>

3.3 Balkon-Solaranlagen

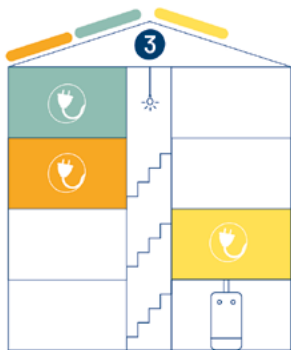
Betreiberin: Jeweilige Wohneinheit

Wirtschaftlichkeit: Gering

EEG-Umlage: Entfällt

Aufwand: Gering bis mittel

Ein Mietshaus könnte standardisiert mit ein bis zwei Modulen pro Wohneinheit ausgestattet werden, die mit der Wohnung vermietet werden (siehe auch 3.2). Alternativ können die Mieter*innen selbst ihre Balkon-Anlagen installieren, wobei die Abstimmung mit den Gebäudeeigentümer*innen Voraussetzung ist. Insgesamt tragen Balkon-Anlagen weniger zum Klimaschutz bei als Dachanlagen, da sie in der Regel deutlich kleiner sind. Eine Kombination mit Dachanlagen ist möglich, es bedarf jedoch der Abstimmung mit dem Netzbetreibenden. Nutzen Sie für aktuelle Informationen die Portale balkon.solar, freiburg.de/pv und pvplug.de.



3.1 Einzelanlagen


Das Dach kann in Teilstücken an die einzelnen Wohnparteien vermietet werden. Diese errichten eine PV-Anlage und verbrauchen den Strom in ihren Wohnungen. Die Überschüsse werden in das öffentliche Netz eingespeist. Ein entsprechender Pachtvertrag (→ [Musterverträge](#)) zwischen Gebäudeeigentümer*innen und Wohnungsnutzer*in regelt die Haftung und ggf. die Vergütung für die Flächennutzung.

Tabelle 8: Detailinfos und zu erfüllende Aufgaben für „Einzelanlagen“

Betreiberin der Anlage	Jeweils die Partei, die den Strom in der Wohnung nutzt	
EEG-Umlage	Entfällt gänzlich ab 01.07.2022.	
Steuern	Hinsichtlich Umsatzsteuer ist die → Kleinunternehmerregelung in aller Regel möglich. Allerdings ist bei Umsatzsteuer, Gewerbesteuer als auch bei der → Körperschaftsteuer eine Einzelfall-Beurteilung notwendig (Beratung durch eine Steuerfachkraft).	
Messkonzept	Zweirichtungszähler je Anlagenbetreiberin (ersetzt den bisherigen Verbrauchszähler).	
Meldepflichten	Einmalig	<ul style="list-style-type: none"> • Netzanschluss • Inbetriebnahme inkl. Meldung, dass Eigenverbrauch stattfindet • Marktstammdatenregister • Anmeldung beim Finanzamt
	Jährlich	<ul style="list-style-type: none"> • Eingespeiste und selbstverbrauchte Strommenge (VNB)
Weitere Aufgaben	Der*Die Gebäudeeigentümer*in schließt Pachtverträge mit den PV-Anlagenbetreiber*innen ab.	
Contracting	Das Dach kann an ein Contracting-Unternehmen vermietet werden, das die PV-Anlagen errichtet und an die Bewohner*innen weitervermietet.	

Schritt für Schritt Anleitung

1. Vorbereitung

- Klarheit über die genaue Durchführung des Konzepts und die Finanzierung schaffen.
- Den Plan, eine oder mehrere PV-Anlagen auf dem Dach zu betreiben mit dem Haus kommunizieren.
- Informationen zu möglicher Ausführung geben:
 1. Auslegung der PV-Anlage anhand von Plänen
 2. ggf. Platzbedarf an Gemeinschaftsfläche
 3. Umbaumaßnahmen für Wechselrichter und an Zählerschränken
- Das Betriebskonzept erläutern.
- Bei „Einzelanlagen“ sollte möglichst offen über die Wirtschaftlichkeit einer Anlage gesprochen werden.
- Eruiieren, wie viele Parteien Interesse an einer PV-Anlage haben, damit die Dachflächen gerecht aufgeteilt werden können.
- Auf alle Fragen eingehen und eine Vertrauensbasis schaffen.
-  Bei WEG: Prüfen, ob das Dach in der Teilungserklärung der WEG als Gemeinschaftsfläche deklariert ist. Das ist die Voraussetzung, damit die Gemeinschaft die Errichtung einer PV-Anlage beschließen kann. Falls nicht, muss die Teilungserklärung notariell geändert werden. Dafür braucht es einen einstimmigen WEG-Beschluss.
- Vorbereitung der Verträge zur Dachnutzung (Siehe *DGS Mustervertrag 3a*).
- Die Betreiberin der PV-Anlage haftet für eventuell durch die PV-Anlage entstehende Schäden am Gebäude oder bei Dritten. Ein entsprechender Dachpachtvertrag und die Verpflichtung zum Abschluss einer Photovoltaik-Haftpflichtversicherung ist die Grundlage für eine Nutzung der Dachfläche.

2. Beschlussfassung

- In einer WEG-Sitzung wird abgestimmt, ob und unter welchen Bedingungen Photovoltaik auf das Dach kommen darf (→ *Beschlussvorlagen*). Dabei wird ebenfalls festgehalten, wer mitmachen will und wie die Flächen verteilt werden.
- Diejenigen Parteien, die eine Anlage errichten wollen, holen Angebote für die PV-Anlagen ein. Es ist sinnvoll, wenn alle Anlagen von einem Solarteur zu einem Zeitpunkt errichtet werden, da so Kosten gespart werden können.

3. Durchführung

- Solar-Installationsbetrieb installiert die PV-Anlage.

3.2 PV-Anlagenmiete

Das Konzept „PV-Anlagenmiete“ ist im Grundsatz identisch mit dem Konzept „Einzelanlagen“. Der Unterschied ist jedoch, dass die Eigentümer*innen der PV-Anlagen nicht die Betreiberinnen der Anlagen sind (→ **Betrieb und Besitz**). Dafür kann es unterschiedliche Gründe geben:

- Der*Die Gebäudeeigentümer*in errichtet mehrere kleine PV-Anlagen auf dem Dach und vermietet diese an die Wohnparteien.
- Ein*e Wohnungseigentümer*in vermietet die Wohnung zusammen mit der PV-Anlage.
- Der*Die Gebäudeeigentümer*in vermietet das Dach an ein Contracting-Unternehmen, das die Anlagen errichtet und an die Parteien weitervermietet.

Die Vermietung der Anlagen muss zu einem festgesetzten Mietpreis (erzeugungsunabhängig monatlich oder jährlich) geschehen – nur so zählt der*die Mieter*in als Betreiber*in und kann das Eigenstromprivileg nutzen (→ **Personenidentität**). Mustermietvertrag siehe *DGS Franken 2a*. Mit einem zusätzlichen Servicevertrag (Muster siehe *DGS Franken 3b*) kann die technische Betriebsführung an den*die Anlageneigentümer*in zurückgegeben werden.

Tabelle 9: Detailinfos und zu erfüllende Aufgaben für „PV-Anlagenmiete“

Betreiberin der Anlage	Jeweils die Partei, die den Strom in der Wohnung nutzt	
EEG-Umlage	Entfällt gänzlich ab 01.07.2022.	
Steuern	Hinsichtlich Umsatzsteuer ist die → Kleinunternehmerregelung in aller Regel möglich. Allerdings ist bei Umsatzsteuer, Gewerbesteuer als auch bei der → Körperschaftsteuer eine Einzelfall-Beurteilung notwendig (Beratung durch eine Steuerfachkraft).	
Messkonzept	Zweirichtungszähler je Anlagenbetreiberin	
Meldepflichten	Einmalig	<ul style="list-style-type: none"> • Netzanschluss • Inbetriebnahme inkl. Meldung, dass Eigenverbrauch stattfindet • Marktstammdatenregister • Anmeldung beim Finanzamt
	Jährlich	<ul style="list-style-type: none"> • Eingespeiste und selbstverbrauchte Strommenge (VNB)
Weitere Aufgaben	Wie beim Konzept „Einzelanlagen“, mit einem zusätzlichen Mietvertrag für die PV-Anlage und ggf. einem Servicevertrag für die technische Betriebsführung.	
Contracting	Das Dach kann an ein Contracting-Unternehmen vermietet werden, das die PV-Anlagen errichtet und an die Mieter*innen weitervermietet.	

Schritt für Schritt Anleitung

Analog zu „Einzelanlagen“, nur dass die Anlage an den*die jeweilige*n Mieter*in vermietet wird.

3.3 Balkon-Solaranlagen

„Balkon-Solaranlagen“ sind seit einigen Jahren auch in Deutschland verbreitet. Sie funktionieren wie „Einzelanlagen“, die vom Haushalt selbst betrieben werden. Der große Unterschied ist, dass der Strom nicht über einen separaten Zähler an den Stromkreis angeschlossen ist, sondern dass die „Balkon-Solaranlage“ über einen (Spezial-) Stecker direkt in den Stromkreis des Haushalts einspeist. Dort wird der Strom direkt von Haushaltsgeräten verbraucht – überflüssiger Strom fließt in den allgemeinen Stromkreis, ohne dass die Betreiberin dafür eine Einspeisevergütung einfordert. In der Größe sind Balkon-Anlagen stark limitiert (meist ein bis zwei Module).

Tabelle 10: Detailinfos und zu erfüllende Aufgaben für „Balkon-Solaranlagen“

Betreiberin der Anlage	Jeweils die Partei, die den Strom in der Wohnung nutzt
EEG-Umlage	Entfällt gänzlich ab 01.07.2022.
Steuern	In der Regel keine Besteuerung
Messkonzept	Je nach Netzbetreiberin unterschiedlich: Einige fordern einen Zweirichtungszähler je Anlagenbetreiberin (ersetzt den bisherigen Verbrauchszähler). Dieser wird in der Regel durch die Netzbetreiberin bezahlt.
Meldepflichten	<ul style="list-style-type: none"> • Inbetriebnahme bei der Netzbetreiberin • Marktstammdatenregister
Weitere Aufgaben	Siehe <i>Kapitel 3.1</i> bzw. <i>Kapitel 3.2</i>
Contracting	-

Schritt für Schritt Anleitung

1. Vorbereitung

- Klarheit über die Funktionsweise und die geltenden Regeln für Balkon-Solaranlagen schaffen.
- Prüfen, ob die Hauselektrik und der Stromzähler geeignet sind. Hierfür am besten mit einem Elektrobetrieb in Kontakt treten.
- Den Plan, Balkon-Solaranlage zu betreiben, mit dem*der Gebäudeeigentümer*in kommunizieren und eine Erlaubnis einholen.
- Bei WEG: Da dies das Erscheinungsbild des Hauses verändert, muss die WEG zustimmen.
- Informationen zu möglicher Ausführung geben.
- Auf alle Fragen eingehen.
- Vertrauensbasis schaffen.

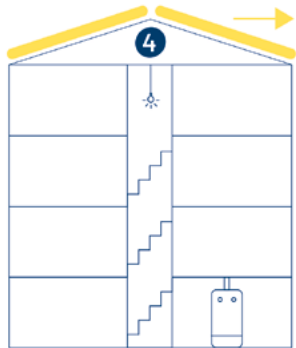
2. Beschlussfassung (bei WEG)

- In einer Sitzung wird abgestimmt, ob und unter welchen Bedingungen eine Balkon-Solaranlage angebracht werden darf.

3. Durchführung

- Die jeweiligen Parteien kümmern sich, am besten gemeinsam, um die Beschaffung der Anlage und beauftragen für die elektrische Installation einen Elektrofachbetrieb.
- Die jeweilige Betreiberin kümmert sich mit Hilfe des Elektrofachbetriebs um die Meldepflichten.

4. Volleinspeisung



Betreiberin: Gebäudeeigentümer*innen

Wirtschaftlichkeit: Sehr gering

EEG-Umlage: Entfällt

Aufwand: Sehr gering

Bei der „Volleinspeisung“ wird der gesamte von der PV-Anlage erzeugte Strom ins öffentliche Netz eingespeist, ein → **Eigenverbrauch** oder ein Verbrauch durch Dritte vor Ort findet nicht statt. Die Vergütungshöhe für den eingespeisten Strom wird im EEG 2023 separat erhöht, wenn nur eingespeist wird. Die finalen Sätze sind noch nicht veröffentlicht. Für die Anlage gilt der zum Zeitpunkt der Inbetriebnahme gültige Satz (→ **Einspeisevergütung**) für 20 Jahre zzgl. dem Inbetriebnahmejahr und wird vom VNB ausgezahlt.

Die „Volleinspeisung“ ist das einfachste Konzept zum Betrieb einer PV-Anlage. Allerdings fällt der lukrative PV-Stromverbrauch im Gebäude weg. Sinnvoll ist die „Volleinspeisung“ nur, wenn die Ausgaben für die Anlage durch die Einspeisevergütung gedeckt werden können oder wenn die Errichtung einer PV-Anlage vorgeschrieben ist, aber kein Interesse an einem Stromverbrauch vor Ort besteht. Die „Volleinspeisung“ ist auch eine Option, wenn die WEG sich noch für kein Betriebskonzept entscheiden kann aber schon eine PV Anlage installieren will, denn der Wechsel zwischen Einspeisung und Verbrauch des Stroms vor Ort ist jederzeit möglich.

Geeignet für

Geeignet ist die „Volleinspeisung“, wenn die Anlagenbetreiberin möglichst wenig Aufwand haben möchte. Eine reine „Volleinspeisung“ ist wirtschaftlich, wenn:

- die Investitionskosten der Anlage gering sind, z.B. wenn kein Gerüst notwendig ist, der Zählerschrank nicht umgebaut werden muss und der Dachaufbau günstige Befestigungen ermöglicht.
- die Stromerzeugung groß ist. Für die „Volleinspeisung“ ist es unerheblich, ob der Strom

morgens oder abends erzeugt wird. Wenn das Dach nach Süden ausgerichtet ist und im Idealfall einen Neigungswinkel zwischen 15° und 50° hat, erzeugt die Solaranlage am meisten Strom im Verhältnis zur installierten Leistung.

Je größer die erzeugte Strommenge und je geringer die Investitionskosten, desto wirtschaftlicher ist eine reine „Volleinspeisung“. Das solare Potential des Dachs sollte möglichst ausgeschöpft werden. Ab einer Anlagengröße von 100 kW_p zahlt die Netzbetreiberin nur noch die so genannte Ausfallvergütung (max. drei Kalendermonate am Stück, maximal sechs Kalendermonate im Jahr). Eine Förderung ist dann über die Marktprämie möglich, die bei einem Verkauf des Stroms an der Strombörse zusätzlich zum üblichen Marktpreis gezahlt wird. Hierfür empfiehlt es sich, einen → **Direktvermarkter** als Dienstleister*in in Anspruch zu nehmen.

Tipp: Ist die „Volleinspeisung“ wirtschaftlich und die Rendite ausreichend, stellt die „Volleinspeisung“ das einfachste Konzept zur Realisierung der PV-Anlage dar. Das Konzept ist für WEG nicht empfehlenswert, da hier eine reine Gewinnerzielungsabsicht vorliegt (fehlender Bezug zur gemeinschaftlichen Nutzung).

Tabelle 11: Detailinfos und zu erfüllende Aufgaben für „Volleinspeisung“

Betreiberin der Anlage	Gebäudeeigentümer*innen
EEG-Umlage	Da der PV-Strom an ein Stromversorgungsunternehmen abgegeben wird, muss keine EEG-Umlage abführt werden.
Steuern	Hinsichtlich Umsatzsteuer ist die → Kleinunternehmerregelung in aller Regel möglich. Allerdings ist bei Umsatzsteuer, Gewerbesteuer als auch bei der → Körperschaftsteuer eine Einzelfall-Beurteilung notwendig (Beratung durch eine Steuerfachkraft).
Messkonzept	Ein Einspeisezähler reicht aus, ein Erzeugungszähler an der Anlage ist jedoch empfehlenswert.
Meldepflichten	Einmalig <ul style="list-style-type: none"> • Netzanschluss • Inbetriebnahme • Marktstammdatenregister • Anmeldung beim Finanzamt
	Vierteljährlich <ul style="list-style-type: none"> • ggf. Umsatzsteuervoranmeldung
	Jährlich <ul style="list-style-type: none"> • eingespeiste Strommenge
Weitere Aufgaben	Der Betrieb der Anlage muss in der jährlichen Steuererklärung berücksichtigt werden.
Contracting	Als die Einspeisevergütung noch höher war, wurden Dächer häufig von externen Betreiberinnen angemietet, um volleinspeisende Anlagen zu betreiben. Heute wählen nur noch wenige externe Betreiberinnen die „Volleinspeisung“, sondern vermarkten den Strom anderweitig.

Schritt für Schritt Anleitung

1. Vorbereitung

- Klarheit über die genaue Durchführung des Konzepts und die Finanzierung schaffen.
- Das Vorhaben „PV-Anlage auf dem Hausdach“ mit den Eigentümer*innen kommunizieren.
- Informationen zu möglicher Ausführung geben.
- Auf alle Fragen eingehen und eine Vertrauensbasis schaffen.
- Das Betriebskonzept erläutern.

2. Durchführung

- Der Solar-Installationsbetrieb installiert die PV-Anlage.

Ladeinfrastruktur & Speicher

	Betriebskonzept	Elektromobilität/LIS	Batteriespeicher
1.1	Mieterstrom mit Förderung	Stromlieferungsvertrag für die Abrechnungsfirma der E-Ladestationen in den Wohnungsverträgen mit drin, Erfassung über einzelne Zähler der/für die Wohnungen	Entscheidung liegt bei Anlagenbetreiber*in bzw. Contractor
1.2	Mieterstrom ohne Förderung	Äquivalent zu 1.1	Äquivalent zu 1.1
1.3	Kollektive Selbstversorgung	Bei zugewiesenen Parkplätzen: Abrechnung über einzelne Zähler, grundlegend entweder Schaffung gemeinsamer Ladeschiene oder Sternverkabelung; bei gemeinschaftlicher LIS: getrennte Abrechnung über Ladekarten oder RFID möglich, einzelner Zähler nötig	Evtl. sinnvoll und möglich als gemeinschaftlich betriebener Speicher
2.1	Allgemeinstromversorgung ohne Wärme	Über weiteren Zähler für LIS möglich bzw. abrechnungsrelevanter Zähler für Contractor für E-Ladestationen	Evtl. sinnvoll und möglich als gemeinschaftlich betriebener Speicher
2.2	PV-Wärme	Äquivalent zu 2.1	Äquivalent zu 2.1
3.1	Einzelanlagen	Abrechnung über einzelne Wohnungszähler der Eigentümer*in/der Wohnung	Möglich über getrennte Speicher je PV-Einzelanlage
3.2	PV-Anlagenmiete	Abrechnung über einzelne Wohnungszähler der Bewohnenden/der Wohnung	Möglich über getrennte Speicher je PV-Einzelanlage
3.3	Balkon-Solaranlagen	Bringt nur (finanziell) etwas, wenn Abrechnung über Wohnungszähler, bezüglich PV-Strom eher uninteressant	Meist nicht wirtschaftlich
4	Volleinspeisung	-	-

Weiterführende Links zu Ladeinfrastruktur

<https://www.zvei.org/presse-medien/publikationen/leitfaden-ladeinfrastruktur-und-umfeldmassnahmen-fuer-wohnungswirtschaft-und-verwaltung>

<https://www.youtube.com/channel/UCM1KzhOB1rdZv2vbJCaTHuw>

Abkürzungsverzeichnis

EEG	Erneuerbare-Energien-Gesetz
kWh	Kilowattstunde
kW _p	Kilowatt peak
PV	Photovoltaik
ÜNB	Übertragungsnetzbetreibende
VNB	Verteilnetzbetreibende
WE	Wohneinheit
WEG	Wohnungseigentümergeinschaft

Finanzierung des Leitfadens

Dieser Leitfaden wurde regelmäßig an Gesetzesnovellen angepasst und inhaltlich weiterentwickelt. Die Erstellung der unterschiedlichen Versionen wurde durch mehrere Projekte finanziert. Diese Übersicht zeigt die Unter-

stützer*innen, mit deren Hilfe Wissen und Erfahrungen für den Leitfaden gebündelt werden konnten. Der Leitfaden wird bei neuen Erkenntnissen aktualisiert.

Titel	Version	Änderungen	Projekt	Gefördert durch
Leitfaden	4. Stand: Juni 2022 3. Stand: November 2021 2. Stand: Juli 2021	Wegfall EEG-Umlage und Ergänzung um Ladeinfrastruktur und Speicher Grundlegende Überarbeitungen u. Neustrukturierung der Betriebskonzepte 1.3 PV-Wohnraummiete, 2. Allgmeinstromversorgung und 3.1 Einzelanlagen sowie Erprobung anhand vier Pilot-Begleitungen, Ergänzung praxisrelevanter Informationen	Schritt für Schritt zum Sonnenstrom: Ein praktischer Leitfaden für Mehrfamilienhäuser	das Förderprogramm „Sonnencent“ der EWS Schönau 
Leitfaden	1. Stand: April 2021	Grundlegende Überarbeitungen u. Neustrukturierung der Betriebskonzepte 1.1 Mieterstrom mit Förderung, 1.2 kleiner Mieterstrom und 3.2 PV-Anlagenmiete		Gefördert durch:  aufgrund eines Beschlusses des Deutschen Bundestages 
Entscheidungsbaum Solar-WEG	1. Stand: Sept. 2020	Erstversion		
Glossar	1. Stand: Sept. 2020	Erstversion		
Fachliche Kooperation mit				

Impressum

Herausgegeben: 06/2022

Herausgeberin

Energieagentur Regio Freiburg GmbH
Wilhelmstraße 20 a
79098 Freiburg im Breisgau
0761 79177-0
info@earf.de
www.earf.de

Redaktion

Johannes Jung
Laura Meiser
Nicolai Prinz
Jan Schmid
Christoph Schmidt
Nico Storz

Layout

Viktoria Maly

Glossar „PV auf Mehrfamilienhäusern“

1.	Beschlussvorlagen	34
2.	Betrieb und Besitz	34
3.	Contacting	34
4.	Dienstbarkeit	35
5.	Direktverbrauch.....	35
6.	Direktvermarkter	36
7.	Doppelte Sammelschiene.....	36
8.	EEG-Umlage.....	37
9.	Eigenverbrauch.....	37
10.	Einkommenssteuer.....	38
11.	Einspeisevergütung	38
12.	Energiewirtschaftliche Pflichten für Mieterstrom.....	39
13.	Ergänzungsstromlieferung	39
14.	Freie Versorgerwahl	40
15.	Gewerbsteuer.....	40
16.	Intelligente Messsysteme.....	41
17.	Kaskadenzähler.....	41
18.	Kleinunternehmerregelung	41
19.	Körperschaftsteuer.....	41
20.	Liebhabelei.....	41
21.	Lieferkettenmodell.....	41
22.	Marktstammdatenregister	42
23.	Meldepflichten allgemein	42
24.	Mieterstromzuschlag.....	44
25.	Musterverträge	44
26.	Personenidentität.....	45
27.	Quartier	45
28.	Summenzählermodell	45
29.	Summenzählermodell mit virtuellen Zählpunkten.....	46
30.	Umsatzsteuer	47
31.	Umsatzsteuerlich geltend machen.....	48
32.	Unmittelbarer räumlicher Zusammenhang.....	48
33.	Wärmepumpen	49

1. Beschlussvorlagen

Da die Installation einer **PV**-Anlage nicht, wie bspw. die Errichtung von E-Ladesäulen als privilegierte Maßnahme, sondern als bauliche Veränderung gilt, benötigt es nach dem aktuellen Wohnungseigentumsgesetz eine Beschlussfassung durch die Eigentümer*innen. Folgende Maßgabe ist dabei zu beachten:

Die einfache Mehrheit

- Sie ist erfüllt, wenn 51% der stimmberechtigten Anwesenden dafür sind.
- Sie reicht bspw. aus, wenn die finanzielle Beteiligung an der **PV**-Anlage freiwillig ist.

Die doppelt-qualifizierte Mehrheit

- Sie ist erfüllt, wenn drei Viertel aller stimmberechtigten Wohnungseigentümer*innen, die mehr als die Hälfte aller Miteigentumsanteile repräsentieren, zustimmen.
- Sie ist gefordert, wenn bspw. gewünscht ist, dass sich alle Eigentümer*innen gemäß ihrer Eigentumsanteile an der **PV**-Anlage beteiligen.

Hier stellen wir Ihnen Muster für die erste Beschlussfassung zur Verfügung.

Hinweis: Diese Muster sind als Beispiele zu sehen und können bei Bedarf angepasst und verändert werden.

Je nach Betriebskonzept und Konstellationen sind weitere Beschlussfassungen erforderlich, in denen spezifische und individuelle Kriterien definiert werden müssen.



[Muster 1: WEG-Beschluss 1 „Photovoltaik-Anlage mit Mieterstrom“ \(Betrieb durch externes Unternehmen\)](#)



[Muster 2: WEG-Beschluss 1 „Photovoltaik-Anlage für Allgemeinstrom“](#)



[Muster 3: WEG-Beschluss 1 „Photovoltaik-Anlage als Einzelanlagen“](#)



[Muster 4: WEG-Beschluss 1 „Photovoltaik-Anlage mit kollektiver Eigenversorgung“](#)

2. Betrieb und Besitz

Die Betreiberin einer PV-Anlage muss nicht zwangsläufig auch deren Eigentümer*in sein, zum Beispiel bei Vermietung eines Einfamilienhauses mit PV-Anlage. Die*der Letztverbrauchende ist dann in der Rolle der Betreiberin der Anlage. Es ist ausreichend, dass sie*er von der Eigentümer*in der Anlage das Recht zum Betrieb eingeräumt bekommt. Hiernach muss sich die Letztverbrauchende im Marktstammdatenregister als Betreiberin registrieren. So profitieren die Bewohnenden vom günstigen PV Strom vor Ort. Auch die Einspeisevergütung für die Einspeisung des überschüssigen Stroms kommt der Betreiberin zu Gute.

3. Contracting

Contracting beschreibt die Vergabe umfassender Aufgaben an eine*n externe*n Partner*in. Im Gegensatz zur reinen Vergabe von Einzelaufgaben wie der Installation der Anlage durch einen Fachbetrieb tritt ein Contractor eher im Sinne eines Generalunternehmens auf. Es kann

von der Finanzierung über die Planung bis zum Betrieb alle Aufgaben im Zusammenhang mit einer PV-Anlage übernehmen.

Der **Vorteil** von Contracting liegt darin, dass sich das Contracting-Unternehmen um die Finanzierung kümmert und Erfahrung bei Errichtung, Betrieb und Abrechnung von PV-Anlagen mitbringt. Der*die Gebäudeeigentümer*in kann sich auf seine Kernaufgaben konzentrieren.

Der **Nachteil** ist, dass die Kosten für das Contracting-Unternehmen die Wirtschaftlichkeit der Anlage schmälern. Bei einfachen Modellen lohnt sich ein Contracting deshalb in der Regel nicht. Bei komplexeren Modellen kann das Contracting jedoch ein starkes Argument sein, da der*die Servicepartner*in der Gebäudeeigentümer*in viele Aufgaben abnehmen kann.

Für den oder die Eigentümer*innen des Gebäudes steht deshalb am Anfang die Frage: Wollen wir die PV-Anlage selbst betreiben oder wird ein Contracting-Unternehmen eingebunden?

4. Dienstbarkeit

Die Regelung von **Dienstbarkeiten** kann notwendig sein, wenn der oder die Grundstückseigentümer*in nicht identisch ist mit der Betreiberin der PV-Anlage – etwa bei Errichtung von Einzelanlagen oder bei Einbindung eines Contracting-Unternehmens. Die Dienstbarkeit regelt die Rechte der Anlagenbetreiberin, z.B. zum Betrieb der PV-Anlage und das Grundstück und notwendige Gebäudeteile für Wartungsarbeiten zu betreten. Sie ist als Ergänzung des Pachtvertrags anzusehen. Eine Eintragung der Anlage im Grundbuch ist meistens auch gefordert, wenn diese bspw. fremdfinanziert wird. Wenn die Dienstbarkeit im Grundbuch festgeschrieben ist, gehört Sie zum Grundstück dazu. So kann z.B. bei Verkauf des Grundstücks der neue*n Eigentümer*in der Anlagenbetreiberin nicht den Zutritt verwehren. Dagegen kann sich die Betreiberin der PV-Anlage mit der Dienstbarkeit absichern.

Folgende Schritte sind zu beachten:

1. Schließen eines Pachtvertrags (inkl. Belegungsplan und Flächenaufteilung)
2. Vorbereitung der Grunddienstbarkeit mit notarieller Beglaubigung
3. Vorbereitung der Eintragungsbewilligung(en) für die Eintragung der PV-Anlagen ins Grundbuch mit notarieller Beglaubigung
4. Umsetzung der Dienstbarkeit

Tipp: Notare verfügen in der Regel über Standard-Dienstbarkeiten. Diese Vorlagen können individuell angepasst werden und notariell beglaubigt werden, um die Eintragung im Grundbuch zu beantragen.

5. Direktverbrauch

Stromlieferungen vor Ort an Dritte ohne Benutzung des öffentlichen Stromnetzes werden als Direktverbrauch bezeichnet. Diese Art der Stromlieferung ist, wie der Eigenverbrauch, von einer Vielzahl von Kostenfaktoren befreit. Bei den PV typischen Stromerzeugungskosten ist der vor Ort gelieferte Strom in der Regel immer noch sehr viel günstiger als der aus dem Stromnetz bezogene Strom. Direktverbrauch bezeichnet jede Lieferung außerhalb des regulären, öffentlichen Stromnetzes.

6. Direktvermarktende

Anlagen bis 100 kW_p können die feste Einspeisevergütung erhalten, haben jedoch auch die Möglichkeit zur Direktvermarktung. Anlagen über 100 kW_p müssen ihren Strom direkt vermarkten. In der Regel suchen sich PV-Anlagenbetreiberinnen hierzu ein Dienstleistungsunternehmen (Direktvermarktende), welches den Strom von der Anlagenbetreiberin kauft und an der Strombörse vermarktet. Die Direktvermarktung wird mit einer Marktprämie gefördert. Ihre Höhe wird über ein Ausschreibungsverfahren ermittelt. Anlagenbetreiberin und Direktvermarktende einigen sich bilateral darauf, zu welcher Höhe die Erlöse aufgeteilt werden. Ein Vergleich verschiedener Direktvermarktender ist sinnvoll, eine Auflistung der **wichtigsten Direktvermarktenden finden Sie unter diesem Link.**

Eigenverbrauch ist bei vielen Anbieter*innen neben der Direktvermarktung möglich.

7. Doppelte Sammelschiene

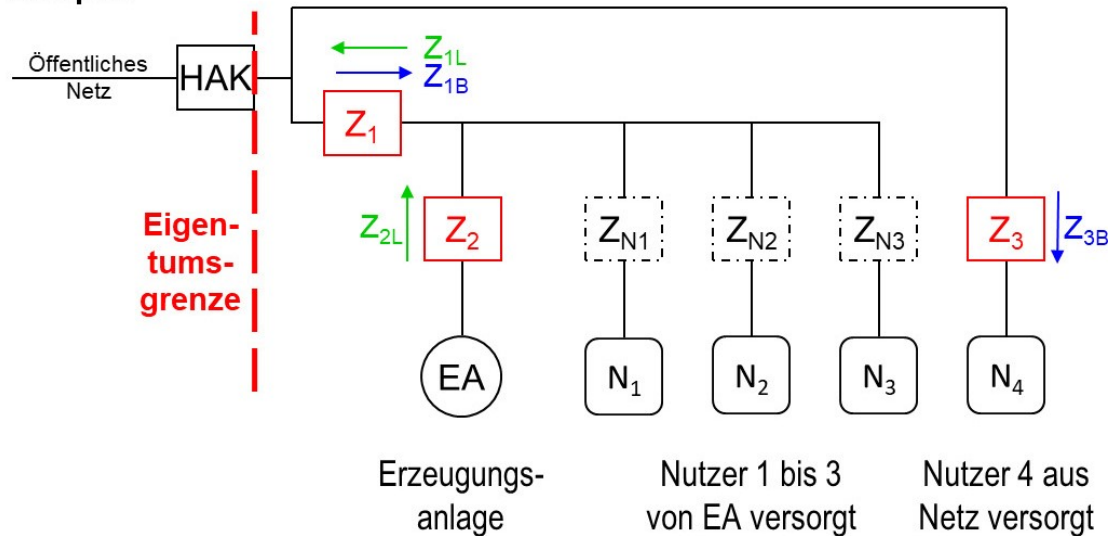
Im Gegensatz zum ->Summenzählermodell mit virtuellen Zählpunkten kann der Zählpunkt des nicht teilnehmenden Haushalts bzw. der nicht teilnehmenden Haushalte auch physisch vor den Zweirichtungszähler gezogen werden. Hierfür ist ein Umbau der Infrastruktur vor Ort notwendig. Das Konzept der doppelten Sammelschiene ist im Bild unten dargestellt. Die Anordnung der Zähler sorgt dafür, dass in diesem Modell nur teilnehmende Haushalte den PV-Strom verbrauchen können. Eine kaufmännisch bilanzielle Verrechnung ist daher nicht notwendig.

Dieses Messkonzept benötigt allerdings viel Platz (dadurch evtl. weitere Zählerschränke) und kann teuer in der Umsetzung sein.

Es gibt kein bundesweit einheitliches Verfahren bei der Definition und Benennung von Messkonzepten in den einzelnen Netzgebieten. Fachlich setzen sich jedoch sehr stark **Messkonzepte des Verbands der Bayrischen Energie- und Wasserwirtschaft (VBEW)** durch. Die Bezeichnungen werden zunehmend auch in Netzgebieten außerhalb Bayerns übernommen. Aus diesem Grund verweisen wir bei den Messkonzepten auf die Benennung des VBEW. Dieser nennt das Messkonzept Doppelte Sammelschiene **„MK D2“, zu finden auf Seite 10.**

Es gibt z.T. Netzbetreibende, die abweichenden Bezeichnungen und Konzepte verwenden. Hier muss dann das Äquivalent nach der inhaltlichen Bezeichnung ermittelt werden oder mit dem Netzbetreibenden individuell ein Konzept ausgehandelt werden.

Beispiel:



Für den Netzbetreiber relevante Zähler:

Z_1 : Zähler für Bezug und Lieferung

Z_2 : Zähler für Lieferung

Z_3 : Zähler für Bezug

Quelle: [Messkonzepte des Verbands der Bayerischen Energie- und Wasserwirtschaft \(VBEW\)](#)

8. EEG-Umlage

Ab dem 1. Juli 2022 entfällt die Zahlung der EEG-Umlage. Damit sind alle Stromverbrauchende (unabhängig von Netzbezug, Eigenverbrauch oder Personenidentität) von der Umlage befreit.

Die EEG-Umlage finanzierte zwischen 2000 und 2022 den Ausbau der erneuerbaren Energien Anlagen. 2022 betrug diese 3,72 Cent/kWh ([Quelle](#)).

9. Eigenverbrauch und Verbrauch vor Ort

Eigenverbrauch liegt vor, wenn der Erzeugende und der Verbrauchende des PV-Stroms personenidentisch sind.

Zum Bezug der EEG-Einspeisevergütung ist die Voraussetzung, dass der Strom nicht durch ein öffentliches Netz durchgeleitet wird und der Verbrauch in unmittelbarem räumlichem Zusammenhang stattfindet. Auf Eigenverbrauch müssen in der Regel keine Abgaben abgeführt werden.

Aufgrund der stetig sinkenden Einspeisevergütung bei gleichzeitig steigenden Stromkosten aus dem Netz ist der Eigenverbrauch aus wirtschaftlicher Sicht die interessanteste Option für den Betrieb einer PV-Anlage.

10. Einkommenssteuer

Die hier getroffenen Aussagen zum Steuerrecht sollen einen ersten Überblick für den Betrieb einer PV-Anlage vermitteln. Generell gilt, dass Sie bezüglich der Klärung von steuerlichen Fragestellungen einen Steuerberater hinzuziehen sollten.

Die Einkommenssteuer fällt auf die Gewinne an, welche ein Betreiber durch unternehmerische Tätigkeit, hier den Betrieb einer PV-Anlage, erwirtschaftet. Das Einspeisen ins Stromnetz ist eine unternehmerische Tätigkeit, da hierfür eine Zahlung (meist die Einspeisevergütung) entsteht. Diese Tätigkeit ist somit einkommenssteuerpflichtig. Das Pendant zur Einkommenssteuer für Unternehmen ist die Körperschafts- und Gewerbesteuer. Sofern nicht bereits vorhanden, ist hierfür eine Gewerbeanzeige beim Gewerbeamt erforderlich (Anmeldung Gewerbe- bzw. Ordnungsamt).

Sobald keine Gewinnerzielungsabsicht nach steuerrechtlicher Definition vorliegt, kann auf die Einkommenssteuer verzichtet werden. Hierfür muss dem Finanzamt eine Einnahmenüberschussrechnung (EÜR) vorgelegt werden. Kommt diese zu dem Ergebnis, dass im betrachteten Zeithorizont von 20 Jahren keine Gewinnerzielung vorliegt, so ist auch im Interesse des Finanzamtes die Anlage als „Liebhaberei“ zu betrachten und nicht in der Einkommenssteuererklärung zu berücksichtigen. Anlagen unter 10 kW_p werden automatisch als „Liebhaberei“ gewertet.

Im Rahmen der EÜR werden Ausgaben (Investition und Betriebskosten, ggf. Zinszahlungen) den Einnahmen (Einspeisevergütung und Eigenverbrauch) im Abschreibungszeitraum nach AfA (20 Jahre) gegenübergestellt. Durch die Bewertung des Eigenverbrauchs lässt sich das Ergebnis der EÜR maßgeblich beeinflussen. Werden die Gestehungskosten des PV-Stroms (dies ist zulässig und üblich) als Wert für den selbstverbrauchten Strom angesetzt, ist die Anlage im betrachteten Zeitraum im Normalfall steuerrechtlich unwirtschaftlich, die Anlage muss daher nicht in der jährlichen Steuererklärung berücksichtigt werden.

Alternativ können die Bezugskosten oder ein Pauschalbetrag von 20 ct/kWh angesetzt werden. Kann die Anlage dennoch nicht als „Liebhaberei“ betrachtet werden oder soll sie nicht als „Liebhaberei“ betrachtet werden (bspw. um die Abschreibungsmöglichkeiten zu nutzen), so ist in der jährlichen Einkommenssteuererklärung Anlage G anzufügen sowie eine EÜR auf dem amtlichen Vordruck (Anlage EÜR) zu erstellen. Hier sind die Gewinne und ggf. Verluste in einzelnen Jahren anzuführen. Die beiden Anlagen werden im Rahmen der Steuererklärung elektronisch ans Finanzamt übermittelt. Dies muss bis zum 31.07. des Folgejahres erfolgen.

Üblicherweise wird die Gewinnerzielungsabsicht mit der ersten Steuererklärung vom Finanzamt geprüft. Mittlerweile hat sich aber auch das Vorgehen etabliert, dass mit der Inbetriebnahme der „Fragebogen zur steuerlichen Erfassung“ und eine EÜR an das Finanzamt übermittelt und damit die negative Gewinnerzielungsabsicht dargelegt wird.

11. Einspeisevergütung

Betreiberinnen von Photovoltaikanlagen auf Ein- und Mehrfamilienhäusern erhalten für ihren ins Stromnetz eingespeisten PV-Strom eine Einspeisevergütung. Dies stellt die wichtigste Förderung für erneuerbare Energien in Deutschland dar. Im Rahmen des Erneuerbare-Energien-Gesetzes (EEG) sind die Verteilnetzbetreiber verpflichtet, die eingespeisten Solarstrommengen aufzunehmen und die Einspeisevergütung an die Betreiberin der Anlage auszuzahlen. Die Höhe der Einspeisevergütung ist abhängig vom Zeitpunkt der Inbetriebnahme und der Anlagengröße. Bei Inbetriebnahme wird die Einspeisevergütung festgesetzt und für 20 Jahre

zuzüglich Inbetriebnahmejahr garantiert. Kleine Anlagen bis 10 kW_p erhalten den höchsten Vergütungssatz. Für größere Anlagen wird ein individueller Durchschnittswert ermittelt, sodass ein eindeutiger Wert pro eingespeister kWh feststeht.

12. Energiewirtschaftliche Pflichten für Mieterstrom

Die Pflichten werden in §40 bis §42a im **EnWG** aufgeführt. Hier folgt eine Zusammenfassung.

Pflicht zur Rechnungsstellung: Wird Strom an Dritte geliefert, so muss auch eine gesetzeskonforme Rechnung gestellt werden. Das bedeutet, dass die Rechnungen eine Reihe von Informationen enthalten müssen, darunter einen Verbrauchsvergleich zum Vorjahr, einen (grafischen) Vergleich zum Jahresverbrauch von Vergleichskundengruppen, die Belastungen aus der Konzessionsabgabe und aus den Netzentgelten für Letztverbraucher sowie Informationen über die Rechte der Haushaltskunden im Hinblick auf Streitbeilegungsverfahren. Zudem muss die Rechnung einfach und verständlich sein.

Vertragspflicht: Verträge über die Energiebelieferung von Haushaltskunden müssen eine Reihe von Vorgaben einhalten. Insbesondere sind umfangreiche Aufklärungs- und Warnpflichten im Interesse des Verbraucherschutzes zu erfüllen und verschiedene Zahlungsmöglichkeiten anzubieten. Auch diese Vorschriften gelten bei einer Belieferung innerhalb einer Kundenanlage uneingeschränkt. Zusätzlich ist es vorgeschrieben, dass eine **Stromkennzeichnung** vorgenommen wird.

Mitgliedschaft IHK: IHK-Mitgliedschaft der Betreiberin (Bsp. WEG) hängt ab von der Veranlagung zur Gewerbesteuer. Beitragsfreiheit besteht bis zu einem Gewinn von 5.200 €. Dies lässt sich im Regelfall vermeiden.

13. Ergänzungsstromlieferung

Als Betreiberin einer PV-Anlage auf einem Mehrfamilienhaus ist die Vorstellung naheliegend, lediglich diesen PV-Strom an die Wohnparteien vor Ort zu liefern. Hierbei ist die entscheidende Schwierigkeit, den Stromverbrauch der Haushalte in PV-Strom und Netzbezug zu differenzieren. Jeder Haushalt kann nur für den tatsächlich verbrauchten PV-Strom eine Rechnung erhalten. Umgekehrt muss das Stromversorgungsunternehmen genau wissen, wieviel Reststrombezug jeder einzelne Haushalt aufweist. Daher war bisher eine Ergänzungsstromlieferung nur in Fällen eines einzelnen Kunden möglich.

Mit bestehender Messtechnik kann der Netzstrombezug dem einzigen angeschlossenen Kunden zweifelsfrei zugeordnet werden. Mit intelligenten Messsystemen, welche viertelstundengenau den Stromverbrauch aufzeichnen, ist das Konzept mit mehr als einem PV-Stromkunden energiewirtschaftsrechtlich umsetzbar. Der Stromverbrauch der Haushalte wird viertelstundengenau erfasst und zunächst mit PV-Strom bedient.

Ist der PV-Strom nicht ausreichend, wird Netzstrom von einem* einer weiteren Anbieter* in bezogen. Der Haushalt erhält zwei unterschiedliche Rechnungen, von der PV-Anlagenbetreiberin und vom Elektrizitätsversorgungsunternehmen seiner Wahl. Es muss intern eine Regelung getroffen werden, wie der PV-Strom an die Haushalte verteilt wird, wenn die Stromnachfrage der Haushalte das lokale Angebot übersteigt. Hierfür besteht freier Gestaltungsspielraum. Jeder Haushalt kann seinen* seine Stromversorger* in frei wählen.

14. Freie Versorgerwahl

In Deutschland besteht seit Anfang der Zweitausenderjahre für Haushalte das Recht auf die freie Wahl des Stromversorgungsunternehmens. Haushalte haben daher das Recht, für ihre Energieversorgung (gilt auch für Gas, nicht aber für Fernwärme) ein Versorgungsunternehmen ihrer Wahl zu bestimmen. Die freie Wahl gilt insbesondere auch in Mehrfamilienhäusern. Unabhängig vom aktuellen Messkonzept muss es jedem Haushalt möglich sein, sein Energieversorgungsunternehmen nach eigenen Präferenzen zu wählen. Dieses Recht kann nicht durch das Mietrecht, beispielsweise durch Kopplung des Mietvertrags an den Abschluss einer Nutzungsvereinbarung einer PV-Anlage, eingeschränkt werden. Ausnahme besteht bei möblierter Kurzzeitvermietung und in Wohnheimen.

15. Gewerbesteuer

Die hier getroffenen Aussagen zum Steuerrecht sollen einen ersten Überblick für den Betrieb einer PV-Anlage vermitteln. Generell gilt, dass Sie bezüglich der Klärung von steuerlichen Fragestellungen eine Steuerfachkraft hinzuziehen sollten.

Gewerbesteuer und Körperschaftssteuer:

Beide Steuerarten fallen auf den Gewinn von gewerblicher Tätigkeit bzw. auf das Einkommen juristischer Personen an. Sofern nicht bereits vorhanden, ist hierfür eine Gewerbeanzeige beim Gewerbeamt erforderlich (Anmeldung Gewerbe- bzw. Ordnungsamt). Jedoch sind einige Besonderheiten zu beachten. WEGs unterliegen in der Regel dem Einkommenssteuerrecht und müssen daher auch keine Körperschaftssteuer bezahlen. Jedoch sind Personengesellschaften grundsätzlich gewerblich tätig, sodass sie mit ihrem Gewinn der Gewerbesteuer unterliegen. Allerdings besetzt bei der Besteuerung von Gewerbegewinnen ein Freibetrag von 24.500 €, daher sind WEGs beim Betrieb einer PV-Anlage in der Regel hiervon befreit. Mieterstrom ist generell von der Gewerbesteuer befreit.

Mieterstrom ist generell von der Gewerbesteuer befreit. Externe Investoren sind dagegen bei den Besteuerungsarten unterworfen, was üblicherweise bei der Fremdvergabe den Verhandlungsspielraum bei der Aufteilung der Gewinne einschränkt. Für Wohnungsbauunternehmen gelten gesonderte Regelungen, aber es wird diskutiert, dass diese die erweiterte Kürzung bei der Gewerbesteuer nicht mehr verlieren sollen, wenn sie Mieterstrommodelle betreiben und Strom an ihre Bewohner verkaufen.

Im Rahmen von genossenschaftlicher Wohnungsvermietung (gilt auch für die Rechtsform Verein, wenn dieser demselben Zweck dient) sind die vermietenden Genossenschaften von der Körperschaftssteuer befreit, soweit die Einnahmen aus dem Vermieten von Wohnungen an Genossenschaftsmitglieder*innen erfolgt. Hiermit geht auch eine Befreiung von der Gewerbesteuer einher. Einnahmen aus sonstigen Tätigkeiten unterliegen jedoch der Steuerpflicht. Vielmehr entfällt die Steuerbefreiung insgesamt, wenn mehr als 10 % der gesamten Einnahmen aus Tätigkeiten abseits der Wohnungsvermietung erzielt werden. Dieser Satz erhöht sich auf 20 %, wenn Anlagen, deren Betrieb mit dem Mieterstromzuschlag unterstützt werden, für die Überschreitung der 10 % Grenze verantwortlich sind. Berücksichtigt werden auch Netzstrombezug sowie Einspeisevergütung insofern beides im Rahmen der mit Mieterstromzuschlag geförderten Tätigkeit stattfindet.

16. Intelligente Messsysteme

Intelligente Messsysteme (iMSys), digitale Stromzähler in Verbindung mit einer sicheren Kommunikationseinheit, ermöglichen eine detailreiche Aufzeichnung der Stromverbräuche. In Deutschland zeichnen digitale Zähler in der Regel im 15-Minutentakt auf. Dies ermöglicht die Zurechnung von vor Ort verbrauchtem PV-Strom mit sehr hoher Genauigkeit. Der summierte Verbrauch jeder Wohneinheit in dieser Viertelstunde kann mit der zeitgleichen PV-Erzeugung verglichen und der Direktverbrauch sehr zielgerichtet zugeordnet werden.

Sind mehrere Parteien am Verbrauch des PV-Stroms beteiligt, so muss die Verteilung des vor Ort erzeugten Stroms auf die unterschiedlichen Parteien bei Unterdeckung der lokalen Nachfrage geregelt sein. Hierfür sind individuell aufgestellte Muster möglich. In diesem Modell kommt es nur noch zu sehr kleinen Ungenauigkeiten. Zukünftig ist daher davon auszugehen, dass Mieterstrom- und weitere MFH-PV-Strommodelle mittels iMSys betrieben werden. Die Rahmenbedingungen für die Umrüstung ergeben sich aus dem Messstellenbetriebsgesetz. Der verpflichtende Einbau von iMSys ist ab einem Jahresstromverbrauch von 6.000 kWh vorgesehen. Perspektivisch ist auch ein Einbau für Erzeugungsanlagen ab 7 kW_p und steuerbaren Stromverbrauchern (Bsp. Wärmepumpe, Wallbox) angedacht.

17. Kaskadenzähler

Kaskadenzähler sind bspw. für die Abrechnung verschiedener Tarife oder Verbrauchszählern (wie bspw. Haushalte, E-Auto/ Ladensäule, Wärmepumpe, etc.) oder zur Priorisierung (erst Wohnungen; dann Wärmepumpe oder andere Verbraucher) geeignet.

18. Kleinunternehmerregelung

Siehe [Umsatzsteuer](#).

19. Körperschaftsteuer

Siehe [Gewerbsteuer](#).

20. Liebhaberei

Siehe [Umsatzsteuer](#).

21. Lieferkettenmodell

Das Lieferkettenmodell beschreibt die Möglichkeit, dass die Betreiber*in der Anlage den Strom an einen Dritten weitergibt, der mit den Letztverbraucher*innen die Mieterstromverträge hält. So kann die Finanzierung und der Betrieb im Haus bleiben, ohne dass die Person oder Organisation zum Energieversorgungsunternehmen wird.

Quelle: https://www.bundesnetzagentur.de/DE/Sachgebiete/ElektrizitaetundGas/Unternehmen_Institutionen/ErneuerbareEnergien/EEGAufsicht/Mieterstrom/Mieterstrom_node.html

22. Marktstammdatenregister

Siehe [Meldepflichten allgemein](#).

23. Meldepflichten allgemein

Meldungen im Zusammenhang mit der EEG-Umlage entfallen ab dem 1. Juli 2022.

Einmalige Meldungen:

Vor der Installation einer PV-Anlage muss diese bei der Netzbetreibern in Form eines **Antrags auf Netzanschluss** angemeldet werden. Hierfür gibt es von der jeweiligen Netzbetreiberin ein Formblatt „Anmeldung einer Photovoltaikanlage“. Dies bietet der Netzbetreiberin die Möglichkeit zu prüfen, ob das Stromnetz an der entsprechenden Stelle über ausreichend Kapazitäten für eine zusätzliche Erzeugungsanlage verfügt. Bei Anlagen bis 30 kW_p wird dem in der Regel stattgegeben. Bei Anlagen größer 30 kW_p kann eine Netzverträglichkeitsprüfung folgen. Hierdurch kann die Inbetriebnahme der Anlage vorerst untersagt werden, wenn das Netz mit einer zusätzlichen Erzeugungseinrichtung an Kapazitätsgrenzen stößt. Im Falle einer Ablehnung ist die Netzbetreiberin verpflichtet, das Netz so weit zu ertüchtigen, dass der Anschluss weiterer Anlagen möglich ist, insofern dies wirtschaftlich umsetzbar ist. Netzanschlusspunkt für Anlagen bis 30 kW_p ist in der Regel der Hausanschluss.

→ Antragsstellung durch Solarteur*in, die Antwort der Netzbetreiberin erhält der*die Anschlussnehmer*in.

Neu errichtete PV-Anlagen müssen im **Marktstammdatenregister (MaStR)** der Bundesnetzagentur registriert werden. Hierfür steht ausschließlich ein Webportal zur Verfügung. Der Zeitpunkt der Registrierung bestimmt die jeweils gültige Einspeisevergütung. Die Registrierungsbestätigung muss hiernach an die Netzbetreiberin übermittelt werden (Inbetriebnahme), ohne die Registrierung besteht kein Anspruch auf Einspeisevergütung. Diese gilt ebenfalls für bereits bestehende Anlagen. Die Übermittlung der Registrierung an die Netzbetreiberin kann auch von dem*der Solarteur*in übernommen werden.

→ Liegt in der Zuständigkeit der Anlagenbetreiberin.

Für die **Meldung der Inbetriebnahme** bei der Netzbetreiberin muss das Inbetriebnahmeprotokoll, die Registrierungsbestätigung im Marktstammdatenregister, die Meldung des Messkonzepts und Zählerstände eingereicht werden. Erst nach Inbetriebsetzung kann Einspeisung und somit die Zahlung der Einspeisevergütung erfolgen. Die Inbetriebsetzung und deren Anmeldung übernimmt in der Regel der*die Solarteur*in. Der Zählertausch wird hingegen von der Netzbetreiberin vorgenommen.

→ Liegt in der Zuständigkeit des Solarteurfachbetriebs.

Meldung beim **Finanzamt**: Die Anmeldung der gewerblichen Tätigkeit (Inbetriebnahme der PV-Anlage) muss spätestens einen Monat nach Inbetriebnahme der PV-Anlage erfolgen. Dies kann

durch den „Fragebogen zur steuerlichen Erfassung [...]“ oder durch eine formlose Mitteilung geschehen. In diesem Fall wird der Fragebogen durch das Finanzamt an die Anlagenbetreiberin übermittelt.

→ Liegt in der Zuständigkeit der Anlagenbetreiberin.

Eingespeiste Strommenge: Die jährlich eingespeiste Strommenge muss an die Verteilnetzbetreiberin übermittelt werden. Dies geschieht in der Regel über ein Onlineportal. Hiernach werden ggf. die monatlichen Abschlagszahlungen angepasst.

→ Liegt in der Zuständigkeit der Anlagenbetreiberin.

Meldepflicht gegenüber der **Übertragungsnetzbetreiberin:** Bei Stromlieferung an Dritte besteht die Pflicht, die jährlichen Direktverbrauchsmengen der Übertragungsnetzbetreiberin bis zum 31.05. des Folgejahrs zu melden. Hierfür steht ein Onlineportal zur Verfügung.

In Baden-Württemberg <https://eeg-portal.transnetbw.de/eeg/showAnmeldungWorkflowWelcome.eeg>

→ Liegt in der Zuständigkeit der Anlagenbetreiberin.

Beantragung der **Stromsteuerbefreiung beim Hauptzollamt:** Erneuerbare Energien Anlagen sind bis 2 MW von der Stromsteuer befreit, wenn Dritte vor Ort beliefert werden. Bis 1 MW muss keine ausdrückliche Erlaubnis beim Hauptzollamt eingeholt werden, die Befreiung gilt automatisch. Gegebenenfalls ist dies mit dem zuständigen Hauptzollamt abzuklären. Eine stromsteuerrechtliche Versorgererlaubnis bedarf es ebenfalls bis 2 MW PV-Anlagenleistung nicht. Weiter Infos gibt es unter [diesem Link](#).

→ Entfällt in der Regel

Meldungen gegenüber der **Regulierungsbehörde:** Energieversorgungsunternehmen müssen ihre Tätigkeit bei der nationalen Regulierungsbehörde melden. Dies gilt nicht für Mieterstromlieferungen, die ausschließlich innerhalb einer Kundenanlage erfolgen und somit nicht das öffentliche Stromnetz zur Versorgung ihrer Kund*innen nutzen.

→ Entfällt in der Regel

Zusätzlich zur steuerlichen Anmeldung müssen Gewerbetreibende ihre Photovoltaik-Tätigkeit prinzipiell als Gewerbe beim **Gewerbe- bzw. Ordnungsamt anmelden**. Dies kann in der Regel unterbleiben, solange die Erträge dauerhaft den Freibetrag der Gewerbesteuer unterschreiten. Der Freibetrag beläuft sich auf 24.500 €, was im Normalfall durch den Betrieb einer PV-Anlage auf einem Gebäude nicht erreicht wird. Jedoch sind die Kriterien, welche für das Anmelden eines Gewerbes angelegt werden, abhängig von der Gemeinde, in der die Anlage betrieben wird. Im Zweifelsfall gilt es, dies vor Ort abzuklären.

→ Entfällt in der Regel.

Mieterstromzuschlag: Die Anlagenbetreiberin kann den Mieterstromzuschlag von der Netzbetreiberin verlangen, wenn die Voraussetzungen dieses Anspruchs erfüllt sind. Hierfür muss sie die Anlage im Marktstammdatenregister als Mieterstromanlage anmelden oder umwidmen

(nur bei Anlagen die nach dem 25.06.2017 in Betrieb genommen wurden möglich). Darüber hinaus muss bei der Verteilnetzbetreiberin angemeldet werden, dass Mieterstrombelieferung erfolgt. Dieser bezahlt den Mieterstromzuschlag in beantragter Höhe. Der Direktstromverbrauch muss jährlich gegenüber der Verteilnetzbetreiberin nachgewiesen werden.
→ Liegt in der Verantwortung der Anlagenbetreiberin.

Einkommenssteuer: Anlage G bei der jährlichen Einkommenssteuererklärung.

24. Mieterstromzuschlag

Der Mieterstromzuschlag stellt eine Sonderform der EEG-Förderung dar. Mieterstrom bezeichnet die direkte Belieferung von Hausbewohner*innen (unabhängig ob diese Mieter*innen oder Eigentümer*innen sind) durch eine zentrale PV-Anlage, ohne dass dabei das öffentliche Stromnetz genutzt wird. Die Förderung wird wie die Einspeisevergütung für einen Zeitraum von 20 Jahren zuzüglich des Inbetriebnahmejahrs garantiert. Die Höhe wird zum Zeitpunkt der Inbetriebnahme definiert und beträgt derzeit bis 10 kW_p 3,79 ct/kWh, bis 40 kW_p 3,52 ct/kWh und über 40 kW_p 2,37 ct/kWh. Wie die Einspeisevergütung ist auch der Mieterstromzuschlag einem Degressionsmechanismus unterworfen, die Vergütung wird also für spätere Inbetriebnahmen geringer ausfallen. Das EEG definiert zahlreiche Anforderungen, welche gewährleistet sein müssen, damit die Mieterstromförderung ausbezahlt werden kann (Siehe Kapitel 1.1 Mieterstrom mit Förderung).

25. Musterverträge

Musterverträge zum Betrieb einer PV-Anlage auf einem Mehrfamilienhaus finden Sie bei der DGS Franken und beim Bundesverband Solarwirtschaft. Da diese immer wieder der aktuellen Rechtslage angepasst werden, sind Sie mit einer Schutzgebühr behaftet. Nachfolgende Tabelle zeigt, welcher Vertrag für die unterschiedlichen Betriebskonzepte relevant ist.

Generell:	Ein Dachpachtvertrag kann bei der DGS Franken auf Anfrage separat bestellt werden (Vertrag 3a). Oder Muster-Dachnutzungsvertrag BSW
1.1 Mieterstrom mit Förderung	DGS Franken Vertrag (1e)
1.2 Kleiner Mieterstrom	Bei Vollstromlieferung (1b), Ergänzungsstromlieferung (1a) Musterstromliefervertrag BSW
1.3 Kollektive Selbstversorgung	Vermieter*in (2c) und WEG (2d)
2.1 Allgmeinestromversorgung	
2.2 PV-Wärme	
3.1 Einzelanlagen	Dachpacht (3a)

26. Quartier

Laut Bundesnetzagentur ist ein Quartier durch den optischen Eindruck eines Ensembles definiert. Es muss also individuell entschieden werden, ob diese weichen Faktoren zutreffen.

Quelle: <https://www.bundesnetzagentur.de/DE/Vportal/Energie/Vertragsarten/Mieterstrom/start.html>

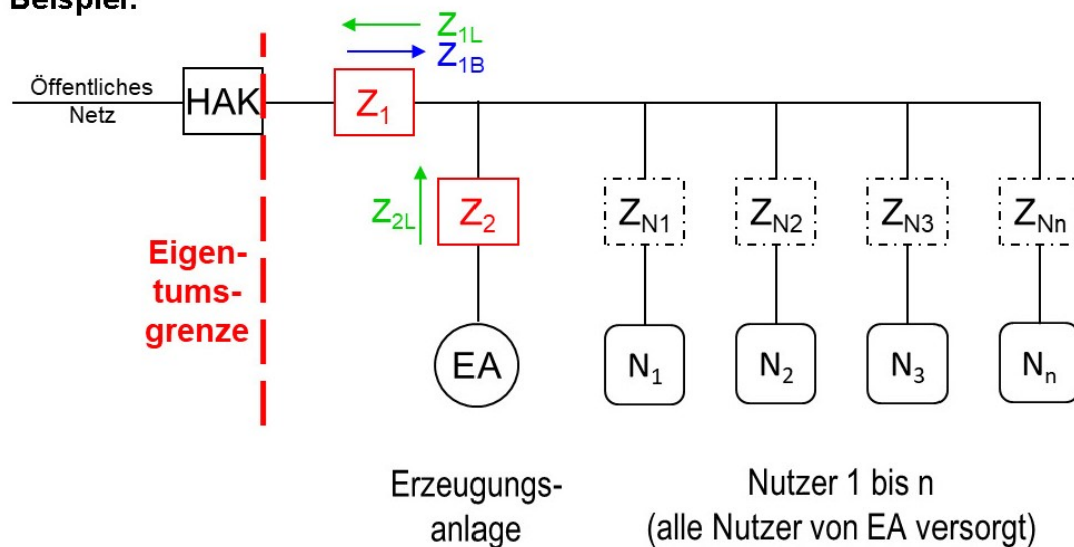
27. Summenzählermodell

Ein gängiges Messkonzept für den Betrieb einer PV-Anlage im Mehrparteienhaus ist das Summenzählermodell. Alle Bewohner*innen des Mehrfamilienhauses verzichten auf ihren individuellen Stromzähler des Netzbetreibenden und somit auf ihren eigenen Netzanschlusspunkt. Das Mehrfamilienhaus besitzt fortan lediglich einen Zweirichtungsstromzähler am Netzanschlusspunkt. Dieser misst neben dem Netzbezug die Menge des eingespeisten Stroms, welcher ausschließlich von der PV-Anlage stammen kann. Die Differenz zwischen gemessener Einspeisung und gemessener Erzeugung an der PV-Anlage ist der Stromverbrauch aller Bewohner*innen. Bei Direktverbrauch benötigt das Mehrfamilienhaus daher in der Regel einen geeichten Erzeugungszähler, damit die vor Ort verbrauchte Strommenge exakt ermittelt werden können (Meldepflichten). Der Stromverbrauch der einzelnen Haushalte kann über eigene Zähler gemessen werden. Die individuellen Zähler müssen nicht mit dem Eichrecht konform sein, da sie lediglich zur internen Verteilung des Netzbezugs und des PV-Stroms verwendet werden. Die **nachfolgende Abbildung** zeigt den Aufbau eines Summenzählermodells. Die exakte Aufteilung des PV-Stroms auf die teilnehmenden Wohneinheiten ist nicht möglich, hierfür sind intelligente Messsysteme notwendig. Der im EEG vorgesehene Rechtsrahmen lässt das Summenzählermodell mit konventioneller Messtechnik im Rahmen von Mieterstrom zu.

Es gibt kein bundesweit einheitliches Verfahren bei der Definition und Benennung von Messkonzepten in den einzelnen Netzgebieten. Fachlich setzen sich jedoch sehr stark die **Messkonzepte des Verbands der Bayerischen Energie- und Wasserwirtschaft (VBEW)** durch. Die Bezeichnungen werden zunehmend auch in Netzgebieten außerhalb Bayerns übernommen. Aus diesem Grund verweisen wir bei den Messkonzepten auf die Benennung des VBEW. Dieser nennt das Messkonzept Doppelte Sammelschiene **„MK D1“**, zu finden auf Seite 10.

Es gibt z.T. Netzbetreibende, die abweichende Bezeichnungen und Konzepte verwenden. Hier muss dann das Äquivalent nach der inhaltlichen Bezeichnung ermittelt werden oder mit dem Netzbetreibenden individuell ein Konzept ausgehandelt werden.

Beispiel:



Für den Netzbetreiber relevante Zähler:

Z_1 : Zähler für Bezug und Lieferung

Z_2 : Zähler für Lieferung

Quelle: [Messkonzepte des Verbands der Bayerischen Energie- und Wasserwirtschaft \(VBEW\)](#)

28. Summenzählermodell mit virtuellen Zählpunkten

Das Summenzählermodell ist auch dann noch möglich, wenn nicht alle Parteien an der PV-Anlage teilhaben wollen. Hierbei entsteht das Problem, dass der Gesamtstromverbrauch des Gebäudes mit allen Haushalten – Teilnehmer*in oder nicht – gemessen wird. Um die Verbrauchsmengen der nicht am Summenzählermodell teilnehmenden Letztverbrauchenden abzugrenzen, werden deren Zähler virtuell an den Netzanschlusspunkt verlegt. Die [nachfolgende Abbildung](#) zeigt einen derartigen Fall. Der nicht teilnehmende Zähler (grau) wird so behandelt, als stände er vor dem Zweirichtungszähler. Die gemessene Verbrauchsmenge dieses Letztverbrauchenden wird von der insgesamt aus dem Netz bezogenen, am Zweirichtungszähler gemessenen, Strommenge vollständig abgezogen. Die verbleibende Bezugsmenge wird den teilnehmenden Wohneinheiten zugeordnet. D.h. der Strombezug aus dem Netz der teilnehmenden Haushalte ist der gemessene Strombezug des Hauses abzüglich des gesamten Stromverbrauchs der nicht teilnehmenden Haushalte. Sollte dieser Betrag negativ ausfallen, die nicht teilnehmenden Haushalte also insgesamt mehr PV-Strom verbraucht haben, als das Haus als Ganzes bezogen hat, so wird die Differenz zu Null als fiktive Einspeisung gewertet. Der Strom wird kaufmännisch bilanziell ins Stromnetz eingespeist und mit der Einspeisevergütung kompensiert. Der Direktverbrauch der nicht teilnehmenden Haushalte kommt also den teilnehmenden Haushalten zugute.

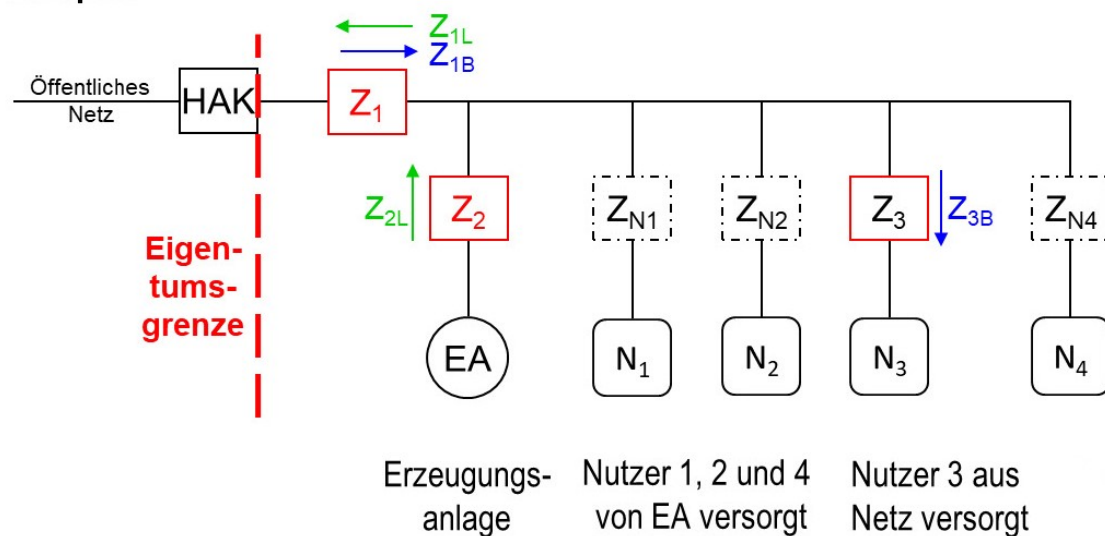
Das Summenzählermodell erlaubt es demnach, die freie Versorgerwahl der Haushalte hinter dem Netzanschlusspunkt mit geringem Aufwand zu gewährleisten. Denn bei Wechsel aus dem Mieterstrommodell zur Fremdbelieferung (und umgekehrt) sind nur wenige

Installationsmaßnahmen notwendig. Abhängig von den Bedingungen der jeweiligen Verteilnetzbetreiberin, müssen evtl. die Bezugszähler getauscht werden.

Es gibt kein bundesweit einheitliches Verfahren bei der Definition und Benennung von Messkonzepten in den einzelnen Netzgebieten. Fachlich setzen sich jedoch sehr stark die **Messkonzepte des Verbands der Bayerischen Energie- und Wasserwirtschaft (VBEW)** durch. Die Bezeichnungen werden zunehmend auch in Netzgebieten außerhalb Bayerns übernommen. Aus diesem Grund verweisen wir bei den Messkonzepten auf die Benennung des VBEW. Dieser nennt das Messkonzept Doppelte Sammelschiene „**MK D3**“, zu finden auf Seite 11.

Es gibt z.T. Netzbetreibende, die abweichende Bezeichnungen und Konzepte verwenden. Hier muss dann das Äquivalent nach der inhaltlichen Bezeichnung ermittelt werden oder mit dem Netzbetreibenden individuell ein Konzept ausgehandelt werden.

Beispiel:



Für den Netzbetreiber relevante Zähler:

Z₁: Zähler für Bezug und Lieferung

Z₂: Zähler für Lieferung

Z₃: Zähler für Bezug

Quelle: *Messkonzepte des Verbands der Bayerischen Energie- und Wasserwirtschaft (VBEW)*

29. Umsatzsteuer

Die hier getroffenen Aussagen zum Steuerrecht sollen einen ersten Überblick für den Betrieb einer PV-Anlage vermitteln. Generell gilt, dass Sie bezüglich der Klärung von steuerlichen Fragestellungen eine Steuerfachkraft hinzuziehen sollten.

Umsatzsteuer fällt auf den Verkauf von allen Waren und Dienstleistungen im Inland an, hierunter fällt sowohl die Lieferung von Strom als auch der Kauf von Energieerzeugungsanlagen. Die Umsatzsteuer fällt auf eines der beiden an, nicht jedoch auf beides.

Regelbesteuerung

Im Rahmen der **Regelbesteuerung** fällt die Umsatzsteuer auf das produzierte Gut Strom an, der Kauf der Anlage ist dann steuerfrei und die Betreiberin kann die Umsatzsteuer vom Finanzamt zurückfordern. Bei Anwendung der Regelbesteuerung muss die Betreiberin der PV-Anlage vierteljährlich eine Umsatzsteuer-Voranmeldung beim Finanzamt abgeben und eine Vorauszahlung der Steuer dem Finanzamt entrichten. Relevant ist für die Betreiberin der Anlage vor allen Dingen die Besteuerung des Eigenverbrauchs. Für den netzeingespeisten Strom erhält die Betreiberin die Umsatzsteuer von seiner Kundin der Verteilnetzbetreiberin.

Die erste Umsatzsteuer-Voranmeldung sollte möglichst zeitnah erfolgen und neben dem offiziellen Formular auch Kopien des Einspeisevertrags (Marktstammdatenregister), des Inbetriebnahmeprotokolls (Meldung der Inbetriebnahme) und der Anschaffungsrechnungen umfassen. Als Basis der Besteuerung des selbst verbrauchten Stroms wird der Bezugspreis zuzüglich des anteiligen Grundpreises herangezogen. Bei Wahl der Regelbesteuerung ist diese Entscheidung fünf Jahre bindend, zum nachfolgenden Jahreswechsel kann die Besteuerungsregel gewechselt werden und die Betreiberin kann in die Kleinunternehmerregelung wechseln. Die Rückerstattung der Vorsteuer sollte im Jahr des Kaufs beantragt werden.

Kleinunternehmerregelung

Als Alternative kann die **Kleinunternehmerregelung** gewählt werden, eine Art umsatzsteuerliche Bagatellgrenze. Hier kann die Umsatzsteuer des PV-Anlagenkaufs nicht rückerstattet werden, dafür fällt auch keine Umsatzsteuer auf den selbstverbrauchten Strom an. Die Kleinunternehmerregelung kann beim Finanzamt angemeldet werden oder das Finanzamt wendet sie automatisch an, sofern kein Kontakt zum Finanzamt aufgenommen wird. Bemessungsgrenze für die Kleinunternehmerregelung ist ein Jahresumsatz von maximal 22.000 €, welche mit dem Betrieb einer PV-Anlage im Normalfall nicht erreicht wird.

30. Umsatzsteuerlich geltend machen

Siehe [Umsatzsteuer](#).

31. Unmittelbarer räumlicher Zusammenhang

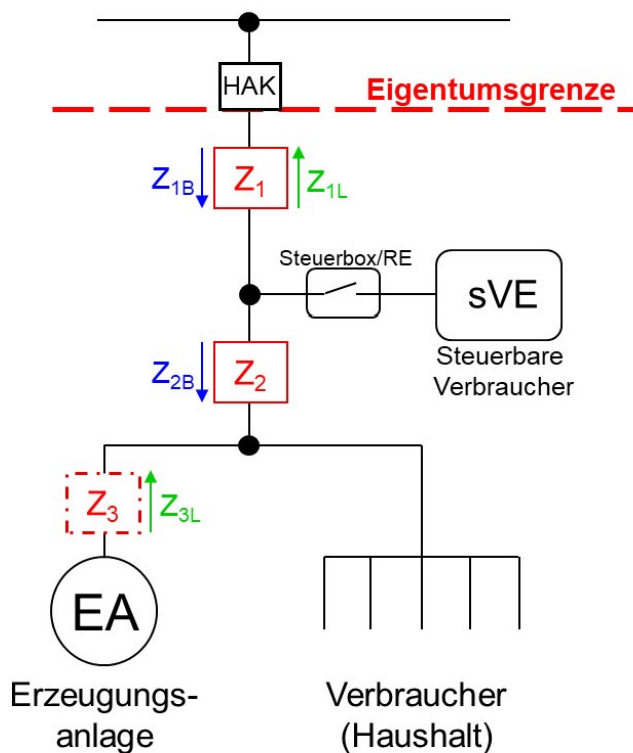
Der **Unmittelbarer räumlicher Zusammenhang** ist für die EEG-Einspeisevergütung relevant. Es kann keine pauschale Antwort in Metern oder anhand von Grundstücksgrenzen gegeben werden. Im Zweifel ist eine Einzelfallbetrachtung notwendig. Im Prinzip ist davon auszugehen, dass dasselbe Gebäude und mehrere Gebäude (und deren Nebengebäude/Nebenanlagen) die sich auf demselben Grundstück befinden (als auch räumlich überschaubare und zusammenhängende Betriebsgelände) als in unmittelbarer räumlicher Nähe betrachtet werden können. Dies gilt auch, wenn mehrere Stromzähler, Unterzähler und Netzbezugspunkte vorhanden sind. Eine Durchleitung durch das öffentliche Stromnetz ist jedoch immer ein Ausschlusskriterium für den unmittelbaren räumlichen Zusammenhang. Weiterhin sind trennende bauliche Elemente ein Ausschlusskriterium. Hier sind u.a. öffentliche Straßen und Schienenwege, Grundstücke und Bauwerke zu nennen. Diese können jedoch durch stark verbindende Gebäudeteile überbrückt werden, nicht jedoch nur durch die gemeinsame Nutzung von Versorgungsinfrastruktur wie Telefon- oder Stromleitungen.

32. Wärmepumpen

Da Wärmepumpen vor allem im Winter einen hohen Stromverbrauch haben, kann es sinnvoll sein, einen speziellen Wärmepumpenstromtarif einzusetzen. Um diesen Tarif für die Wärmepumpe zu bekommen und gleichzeitig Sonnenstrom in die Wärmepumpe zu leiten, ist ein spezielles Messkonzept notwendig.

Es gibt kein bundesweit einheitliches Verfahren bei der Definition und Benennung von Messkonzepten in den einzelnen Netzgebieten. Fachlich setzen sich jedoch sehr stark die **Messkonzepte des Verbands der Bayerischen Energie- und Wasserwirtschaft (VBEW)** durch. Die Bezeichnungen werden zunehmend auch in Netzgebieten außerhalb Bayerns übernommen. Aus diesem Grund verweisen wir bei den Messkonzepten auf die Benennung des VBEW. Dieser nennt das Messkonzept zur Einbindung von Wärmepumpen oder auch für E-Auto Tarife **„MK C3“**, zu finden auf Seite 9.

Es gibt z.T. Netzbetreibende, die abweichende Bezeichnungen und Konzepte verwenden. Hier muss dann das Äquivalent nach der inhaltlichen Bezeichnung ermittelt werden oder mit dem Netzbetreibenden individuell ein Konzept ausgehandelt werden.



- Z_1 : Zähler für Bezug und Lieferung
- Z_2 : Zähler für Bezug
- Z_3 : Zähler für Lieferung
(ggf. zur Ermittlung der Eigenversorgung
gesetzlich erforderlich)

Quelle: **Messkonzepte des Verbands der Bayerischen Energie- und Wasserwirtschaft (VBEW)**